

# **TESLA**

**TESLA AirCook & Grill QG800 WiFi**

**Vážený zákazníku,  
děkujeme, že jste si vybral TESLA AirCook & Grill QG800 WiFi.**

**Před použitím si prosím důkladně přečtěte pravidla bezpečného používání a dodržujte všechna běžná bezpečnostní pravidla.**

## **DŮLEŽITÉ BEZPEČNOSTNÍ UPOZORNĚNÍ**

**TENTO VÝROBEK JE URČENÝ POUZE PRO POUŽITÍ V DOMÁCNOSTI.**

Tento přístroj je složité elektromechanické zařízení, věnujte prosím pozornost těmto pokynům:

- Zdravý způsob fritování je založen na principu cirkulace horkého vzduchu, který nevyžaduje žádné nebo velmi malé množství použité oleje.
- Nikdy nezapínejte přístroj prázdný.
- Nevkládejte větší množství potravin než je doporučené množství.
- Nedovoľte vniknutí vody ani jiné kapaliny do spotřebiče, aby nedošlo k úrazu elektrickým proudem.
- Nepoužívejte prodlužovací kabel.
- Nezakrývejte přívod vzduchu a výstupní otvory vzduchu, když je přístroj v provozu.
- Neodpojujte spotřebič tahem za kabel.
- Zkontrolujte, zda napětí uvedené na spotřebiči odpovídá místnímu jmenovitému napětí před připojením spotřebiče.
- Je-li napájecí kabel poškozen, musí jej vyměnit TESLA autorizovaný servis nebo podobně kvalifikovaná osoba, aby se zabránilo úrazu.
- Používejte pouze originální TESLA příslušenství, které je určeno k tomuto modelu.
- Při použití zařízení v blízkosti dětí je nutná zvýšená opatrnost. Nedoporučuje se, aby děti samostatně používaly zařízení bez dozoru dospělé osoby.
- Ve spotřebiči nepřipravujte potraviny s příliš vysokým obsahem tuku.
- Neumísťujte spotřebič na zeď nebo přímo vedle jiných spotřebičů. Při používání ponechte kolem spotřebiče nejméně 15 cm volného prostoru.
- Pokud je spotřebič v provozu, nezakrývejte přívod vzduchu ani jeho odvod.
- Na spotřebič nic nepokládejte a nepokládejte spotřebič na varnou desku, hrozí riziko jejího poškození.
- Zařízení nepoužívejte k jiným účelům, než je popsáno v této příručce.
- Nenechávejte zařízení pracovat bez dozoru.
- Zařízení není určeno k provozu pomocí externího časovače nebo samostatného dálkového ovládání.
- Během smažení horkým vzduchem se uvolňuje horká pára přes výstupní otvory pro vzduch. Udržte ruce a obličej v bezpečné vzdálenosti od páry a od otvorů pro výstup vzduchu, když vyjmete nádobu ze spotřebiče.
- Ihned odpojte spotřebič, pokud z něj vychází tmavý kouř. Vyčkejte, až se kouř ustane než vyjmete nádobu ze spotřebiče.
- Před čištěním odpojte kabel ze zásuvky a nechte zařízení vychladnout.
- Po použití vždy odpojte spotřebič od elektrické sítě.
- Nepoužívejte zařízení v příliš teplém, prašném nebo vlhkém prostředí.
- Pokud je spotřebič používán nesprávně nebo pro profesionální nebo poloprofesionální účely, nebo pokud se nepoužívá podle pokynů v uživatelském manuálu, stává se záruka neplatnou.

- Nepokoušejte se sami opravit přístroj, jinak se záruka stává neplatnou.
- Výrobce a dovozce do Evropské Unie neodpovídá za škody způsobené provozem přístroje jako např. poranění, opaření, požár, zranění, znehodnocení dalších věcí apod.



## **POZOR, HORKÝ POVRCH**

- **NEPOKLÁDEJTE** spotřebič na hořlavý povrch!
- Je-li spotřebič v provozu, teplota přístupných povrchů může být vyšší. Nedotýkejte se zahřátého povrchu, jinak může dojít k popálení.

## **DŮLEŽITÉ INFORMACE O NAPÁJECÍM KABELU**

Abyste snížili riziko úrazu elektrickým proudem, nepokoušejte se upravovat konektor kabelu žádným způsobem. Délka napájecího kabelu snižuje riziko zapletení nebo zakopnutí o napájecí kabel.

**NEPOUŽÍVEJTE TOTO ZAŘÍZENÍ S PRODLUŽOVACÍM KABELEM.**  
Připojte napájecí kabel přímo pouze do elektrické zásuvky na 230 V.

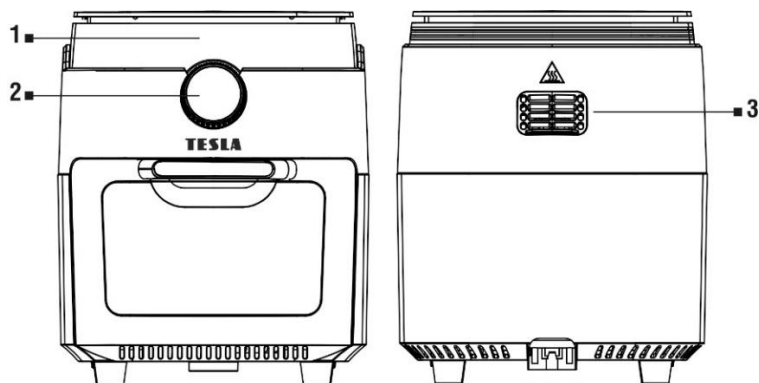
## **Příprava - před prvním použitím**

1. Odstraňte všechny obaly, nálepky a štítky.
2. Umístěte spotřebič na stabilní vodorovnou plochu. Nepokládejte spotřebič na povrchy, které nejsou odolné vůči teplotě. Zajistěte dostatečný volný prostor na všech stranách (nejméně 20 cm po stranách a 50 cm nahoře).
3. Vyčistěte spotřebič měkkým navlhčeným hadříkem a důkladně jej vysušte.
4. Ujistěte se, že napájecí kabel má dostatečnou délku k síťové zásuvce a kolem produktu je dostatečně dobrá cirkulace vzduchu.

## **První použití**

1. Vložte odkapávací plech do spodní části spotřebiče.
2. Vložte do spotřebiče příslušenství s potravinami, dle typu připravovaného jídla.
3. Vyberte jeden z přednastavených programů nebo nastavte kruhovým ovladačem ručně délku a teplotu ohřevu.
4. Zvolte program nebo nastavte kruhovým ovladačem ručně čas a teplotu ohřevu.
5. Stisknutím tlačítka „6“ spustíte ohřev jídla.

## POPIS



- 1 Displej  
2 Kruhový ovladač

- 3 Výstup horkého vzduchu

## SYMBOLY NA OVLÁDACÍM PANELU



- 1 Zapnutí vnitřního osvětlení  
2 Otáčení rožně  
3 Programy

- 4 Indikátor provozu spotřebiče  
5 Délka ohřevu/Teplota  
6 Zapnutí/Vypnutí/Spuštění ohřevu

## PROGRAMY

-  **Hranolky**  
25 minut/200°C
-  **Maso/Kotletka**  
20 minut/185°C
-  **Ryba**  
20 minut/160°C
-  **Krevety**  
20 minut/160°C

-  **Kuře**  
30 minut/200°C
-  **Dezert**  
30 minut/160°C
-  **Slanina**  
25 minut/185°C
-  **Sušení**  
4 hodiny/30°C

Tyto hodnoty jsou pouze orientační a lze je změnit stisknutím symbolů pro úpravu času a teploty.

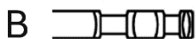
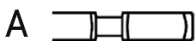
## SESTAVENÍ MŘÍŽEK PRO GRILOVÁNÍ A SUŠENÍ



Spotřebič je dodáván se třemi grilovacími mřížkami.

## VLOŽENÍ ROŽNĚ DO SPOTŘEBIČE

Rožeň použijte pro příslušenství s vidlicemi nebo stojanem na špíz/kebab.

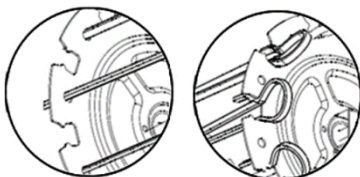


Dbejte na správnou orientaci:  
A: levá strana B: pravá strana



Vložte rožeň podélně přes střed drůbeže nebo masa a zajistěte vidlice pomocí šroubků. Ujistěte se, že velikost drůbeže nebo masa ponechává dostatek místa pro otáčení.

## SESTAVENÍ STOJANU NA ŠPÍZ/KEBAB



Při zasunutí do protilehlého slotu jej zajistěte stiskem sponky u každého špízu. Vložte rožeň podélně přes střed a zajistěte stojan pomocí šroubků. Ujistěte se, že velikost masa ponechává dostatek místa pro otáčení.

## OVLÁDÁNÍ S POMOCÍ SMARTPHONE

1. Zapněte Bluetooth ve svém smartphonu.
2. Nainstalujte si do svého smartphonu aplikaci pro ovládání robotického vysavače a následujte průvodce pro propojení vašeho smartphonu a robotického vysavače.



## ANDROID

vyhledejte v Google Play „Smart Life“



## APPLE

vyhledejte v Apple Store „Smart Life“

3. Vytvořte si svůj účet v aplikaci „Smart Life“ a přihlašte se.
4. Povolte všechna oprávnění, která aplikace požaduje:  
ANDROID - povolte oprávnění aplikace „Poloha“ a „Zařízení v okolí“.  
APPLE - povolte oprávnění aplikace „Poloha“, „Bluetooth“ a „Místní síť“.
5. Vložte napájecí kabel horkovzdušné fritézy do zásuvky. Vyčkejte až začne blikat symbol Wi-Fi na otočném ovladači, pokud by nezačal blikat podržte déle tlačítko Time/Temp.
6. Po přihlášení do aplikace „Smart Life“ klikněte na ikonu „+“ vpravo nahoře a poté klikněte na „Add Device“.
7. Zobrazí se nalezená zařízení „Discovering devices“: „TESLA AirCook & Grill QG800 Wi-Fi“, klikněte na „Add“, zobrazí se Wi-Fi síť, zadejte heslo do Wi-Fi sítě (pokud již není nalezeno automaticky) a klikněte na „Další“. Fritéza se začne párovat s aplikací.
8. Po úspěšném spárování se zobrazí u názvu zelená ikona a vaše horkovzdušná fritéza „TESLA AirCook & Grill QG800 Wi-Fi“ byla úspěšně přidána do aplikace.
9. Klikněte na „Dokončeno“, nyní je možné ovládat vybrané funkce fritézy vašim smartphonem.

V rámci softwarové náročnosti operačního systému a požadavků společnosti Google/Apple na zabezpečení aplikací, je nutné pravidelně přizpůsobovat i funkce aplikace. Udržujte také operační systém vašeho telefonu aktualizovaný na nejnovější verzi. Aplikace vyžaduje operační systém Android 10 a vyšší, jinak není možné garantovat její funkčnost.

## ŘEŠENÍ PROBLÉMŮ S APLIKACÍ

- Ujistěte se, že je pokrytí Wi-Fi signálem pro váš smartphone a fritézu kvalitní a dostatečně silné. První nastavení fritézy proveďte v blízkosti vašeho Wi-Fi routeru.
- Ujistěte se, že je povolena „Poloha“ (GPS) ve vašem smartphone.
- Ujistěte se, že aplikace třetí strany (VPN, antivirus, firewall apod.) neblokuje přístup k vašemu smartphone.
- Vyzkoušejte se připojit k jinému Wi-Fi routeru nebo Wi-Fi Hotspotu v jiném smartphone, abyste vyloučili chybu na straně vašeho připojení k internetu.
- K vašemu Wi-Fi routeru máte připojeno příliš mnoho zařízení nebo je možnost připojení nového zařízení k němu zablokována.
- Resetujte váš Wi-Fi router.

Poznámka: Ujistěte se, že je fritéza v dosahu kvalitního a silného Wi-Fi signálu, Podporována je Wi-Fi síť pracující na frekvenci 2.4 GHz a zabezpečení WPA1 nebo WPA2.

## Tipy pro vaření

- Pro co nejlepší výsledek doporučujeme pokrmy z masa a drůbeže, jednou nebo dvakrát během vaření otočit, tak aby na horní straně nezasychaly, byly rovnoměrně propečené a křupavé. Můžete obrátit také jídla jako je steak, aby bylo zajištěno rovnoměrné zhnědnutí a propečení.
- Potraviny, které mají menší velikost, obvykle vyžadují o něco kratší dobu vaření než ty velké.
- Nepřekračujte maximální zatížení otočného mechanismu 1.5 kg. Pokud budete grilovat kuře, zajistěte jeho části provázkem, aby nedocházelo k zaseknutí při otáčení rožně.

## ČISTĚNÍ

- Před čištěním nechte spotřebič zcela vychladnout.
- Při vaření potravin s příliš vysokým obsahem tuku může dojít ke stékání tuku po vnitřních stranách prostoru pro vaření, bezpečnostním skle dvířek nebo může dojít k zatečení tuku, tekutiny mimo odkapávací plech. Vyčkejte, až spotřebič vychladne a tuk, tekutiny ihned utřete, aby nedošlo k jejich vniknutí dovnitř spotřebiče.
- Vyčistěte spotřebič po každém použití a před delším uskladněním.
- Spotřebič doporučujeme čistit hned po jeho vychladnutí, než dojde k zaschnutí zbytků potravin.
- Základnu spotřebiče vyčistěte pomocí vlhkého hadříku a mycího prostředku.
- Vyjímatelné součásti, které jsou určeny pro styk s potravinami, je možné umývat v myčce na nádobí, ale přesto doporučujeme ruční mytí z důvodu delší ochrany (trvanlivosti). Omyjte tyto díly pod teplou tekoucí vodou s přidávkem neutrálního kuchyňského saponátu. Poté je opláchněte čistou vodou, řádně je otřete dosucha a vraťte je zpět na své místo. Na tyto povrchy nikdy nepoužívejte abrazivní čisticí prostředky.

## UPOZORNĚNÍ: NIKDY NEPONOŘUJTE SPOTŘEBIČ DO VODY NEBO JINÉ TEKUTINY.

### OCHRANA PROTI PŘEHŘÁTÍ

Po dokončení vaření bude ventilátor pokračovat v provozu po dobu 20 sekund, aby zařízení ochladil. Pokud se spotřebič přehřeje, automaticky se vypne. Před dalším použitím nechte spotřebič vychladnout.

### ODSTRAŇOVÁNÍ PROBLÉMŮ

Problém	Řešení
Přístroj nefunguje.	Zkontrolujte, že je přístroj opravdu připojen k 230 V.
	Zasuňte vnější nádobu zcela do spotřebiče.
Jídlo není zcela vařené.	Vložte menší dávky, pokud je koš přeplněný, potraviny mohou být nedovařené.
	Zvyšte teplotu nebo délku vaření.
Jídlo není rovnoměrně propečené.	Ingredience, které jsou naskládány na sebe nebo blízko sebe, je potřeba během vaření převrátit.
Jídlo není po smažení křupavé.	Postříkání potravin malým množstvím oleje může zvýšit křupavost.
Hranolky se dobře neuvařily.	Přidejte menší množství oleje, cca 15 ml a hranolky důkladně promíchejte. Při přípravě hranolků ze syrových brambor nechte nevařené hranolky namočené do vody po dobu 15 minut, aby se před smažením odstranil škrob. Před přidáním malého množství oleje je osušte.
	Nakrájejte nevařené hranolky na proužky o rozměrech 0,5 cm x 7 cm.

Ze spotřebiče vychází bílý kouř.	Při prvním použití může spotřebič produkovat bílý kouř. To je v pořádku.
	Ujistěte se, že vnitřek spotřebiče je řádně vyčištěn a není mastný.
	Vaření mastných potravin způsobí únik oleje. Tento olej vytvoří bílý kouř. To je normální a nemělo by to ovlivnit vaření.
Ze spotřebiče vychází tmavý kouř.	Okamžitě spotřebič odpojte z napájení.
Displej zobrazuje chybu „E1“, „E2“ nebo „E3“	Kontaktujte servisní oddělení TESLA.

## TECHNICKÁ PODPORA

Potřebujete poradit s nastavením a provozem spotřebiče TESLA?

Kontaktujte nás: [www.tesla-electronics.eu](http://www.tesla-electronics.eu)

## SPOTŘEBNÍ MATERIÁL

Spotřební materiál můžete zakoupit v oficiálním eshopu značky TESLA [eshop.tesla-electronics.eu](http://eshop.tesla-electronics.eu).

## ZÁRUČNÍ OPRAVA

Pro záruční opravu kontaktujte prodejce, u kterého jste TESLA produkt zakoupili.

### Záruka se NEVZTAHUJE na:

- použití přístroje k jiným účelům
- běžné opotřebení
- nedodržení „Důležitých bezpečnostních pokynů“ uvedených v uživatelském manuálu
- elektromechanické nebo mechanické poškození způsobeném nevhodným použitím
- škodu způsobenou přírodním živlem jako je voda, oheň, statická elektrina, přepětí, atd.
- škodu způsobenou neoprávněnou opravou
- nečitelné sériové číslo přístroje

## PROHLÁŠENÍ O SHODĚ

My, TESLA Electronics LTD, prohlašujeme, že toto zařízení je v souladu se základními požadavky a dalšími příslušnými ustanoveními norem a předpisů relevantních pro daný typ zařízení.



Tento produkt splňuje požadavky Evropské Unie.



Pokud je tento symbol přeškrtnutého koše s kolem připojen k produktu, znamená to, že na produkt se vztahuje evropská směrnice 2002/96/ES. Informujte se prosím o místním systému separovaného sběru elektrických a elektronických výrobků. Postupujte prosím podle místních předpisů a staré výrobky nelikvidujte v běžném domácím odpadu. Správná likvidace starého produktu pomáhá předejít potenciálním negativním důsledkům pro životní prostředí a lidské zdraví.

Vzhledem k tomu, že se produkt vyvíjí a vylepšuje, vyhrazujeme si právo na úpravu uživatelského manuálu. Aktuální verzi tohoto uživatelského manuálu naleznete vždy na [www.tesla-electronics.eu](http://www.tesla-electronics.eu).

Design a specifikace mohou být změněny bez předchozího upozornění, tiskové chyby vyhrazeny.



**Sehr geehrter Kunde,  
Vielen Dank , dass Sie sich für den TESLA AirCook & Grill QG800 WiFi entschieden haben.**

**Bitte lesen Sie die Regeln zur sicheren Verwendung vor der Verwendung sorgfältig durch und befolgen Sie alle normalen Sicherheitsregeln.**

### **WICHTIGER SICHERHEITSHINWEIS**

**DIESES PRODUKT IST NUR FÜR DEN HAUSGEBRAUCH VORGESEHEN.**

Dieses Gerät ist ein komplexes elektromechanisches Gerät, bitte beachten Sie die folgenden Anweisungen:

- Die gesunde Art des Bratens basiert auf dem Prinzip der Heißluftzirkulation, die kein oder nur sehr wenig Öl benötigt.
- Schalten Sie das Gerät niemals leer ein.
- Fügen Sie nicht mehr Nahrung als die empfohlene Menge hinzu.
- Lassen Sie kein Wasser oder andere Flüssigkeiten in das Gerät eindringen, um einen Stromschlag zu vermeiden.
- Verwenden Sie kein Verlängerungskabel.
- Decken Sie die Lufteinlass- und Luftauslassöffnungen nicht ab, wenn das Gerät in Betrieb ist.
- Trennen Sie das Gerät nicht vom Stromnetz, indem Sie am Kabel ziehen.
- Überprüfen Sie, ob die auf dem Gerät angegebene Spannung mit der örtlichen Nennspannung übereinstimmt, bevor Sie das Gerät anschließen.
- Wenn das Netzkabel beschädigt ist, muss es von einem von TESLA autorisierten Servicecenter oder einer ähnlich qualifizierten Person ersetzt werden, um Verletzungen zu vermeiden.
- Verwenden Sie nur Original-TESLA-Zubehör, das für dieses Modell vorgesehen ist.
- Besondere Vorsicht ist geboten, wenn das Gerät in der Nähe von Kindern verwendet wird. Es wird nicht empfohlen, dass Kinder das Gerät selbstständig ohne Aufsicht eines Erwachsenen verwenden.
- Bereiten Sie im Gerät keine Speisen mit hohem Fettgehalt zu.
- Stellen Sie das Gerät nicht an eine Wand oder direkt neben andere Geräte. Lassen Sie bei Gebrauch mindestens 15 cm Freiraum um das Gerät herum.
- Decken Sie den Lufteinlass oder -auslass nicht ab, wenn das Gerät in Betrieb ist.
- Stellen Sie nichts auf das Gerät und stellen Sie das Gerät nicht auf das Kochfeld, es besteht die Gefahr, dass es beschädigt wird.
- Verwenden Sie das Gerät nicht für andere als die in diesem Handbuch beschriebenen Zwecke.
- Lassen Sie das Gerät nicht unbeaufsichtigt.
- Das Gerät ist nicht dazu bestimmt, mit einer externen Zeitschaltuhr oder einer separaten Fernbedienung betrieben zu werden.
- Beim Heißluftfrittieren entweicht heißer Dampf durch die Luftaustrittsöffnungen. Halten Sie Ihre Hände und Ihr Gesicht von den Dampf- und Luftauslässen fern, wenn Sie den Behälter aus dem Gerät nehmen.
- Trennen Sie das Gerät sofort vom Stromnetz, wenn dunkler Rauch austritt. Warten Sie, bis der Rauch aufhört, bevor Sie den Behälter aus dem Gerät nehmen.
- Ziehen Sie vor der Reinigung den Netzstecker und lassen Sie das Gerät abkühlen.
- Trennen Sie das Gerät nach Gebrauch immer vom Stromnetz.
- Verwenden Sie das Gerät nicht in einer sehr heißen, staubigen oder feuchten Umgebung.

- Wenn das Gerät unsachgemäß oder für professionelle oder semiprofessionelle Zwecke verwendet wird oder wenn es nicht gemäß den Anweisungen in der Bedienungsanleitung verwendet wird, erlischt die Garantie.
- Versuchen Sie nicht, das Gerät selbst zu reparieren, da sonst die Garantie erlischt.
- Der Hersteller und Importeur in die Europäische Union haftet nicht für Schäden, die durch den Betrieb des Geräts entstehen, wie z. B. Verletzungen, Verbrühungen, Feuer, Verletzungen, Beeinträchtigung anderer Dinge usw.



### **ACHTUNG, HEISSE OBERFLÄCHE**

- Stellen Sie das Gerät NICHT auf eine brennbare Oberfläche!
- Wenn das Gerät in Betrieb ist, kann die Temperatur zugänglicher Oberflächen höher sein. Berühren Sie nicht die erhitzte Oberfläche, da es sonst zu Verbrennungen kommen kann.

### **WICHTIGE INFORMATIONEN ZUM NETZKABEL**

Um das Risiko eines Stromschlags zu verringern, versuchen Sie nicht, den Kabelanschluss in irgendeiner Weise zu modifizieren. Die Länge des Netzkabels verringert die Gefahr, dass Sie sich verheddern oder über das Netzkabel stolpern.

VERWENDEN SIE DIESES GERÄT NICHT MIT EINEM VERLÄNGERUNGSKABEL.  
Schließen Sie das Netzkabel nur direkt an eine 230-V-Steckdose an.

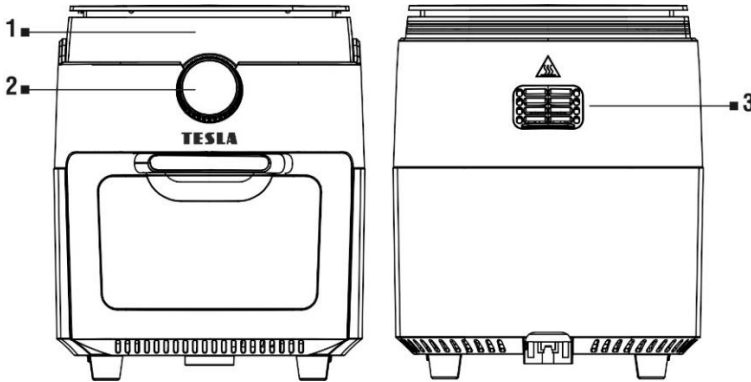
### **Vorbereitung - vor dem ersten Gebrauch**

1. Entfernen Sie alle Verpackungen, Aufkleber und Etiketten.
2. Stellen Sie das Gerät auf eine stabile horizontale Fläche. Stellen Sie das Gerät nicht auf Oberflächen, die nicht hitzebeständig sind. Sorgen Sie für ausreichend Freiraum an allen Seiten (mindestens 20 cm seitlich und 50 cm oben).
3. Wischen Sie das Gerät mit einem weichen, feuchten Tuch ab und trocknen Sie es gründlich ab.
4. Stellen Sie sicher, dass das Netzkabel lang genug ist, um bis zur Steckdose zu reichen, und dass eine ausreichende Luftzirkulation um das Produkt herum vorhanden ist.

### **Erste Benutzung**

1. Stellen Sie die Tropfschale in den unteren Teil des Geräts.
2. Speisenzubehör je nach Art der zuzubereitenden Speisen in das Gerät einsetzen.
3. Wählen Sie eines der voreingestellten Programme oder stellen Sie Dauer und Temperatur der Erwärmung manuell mit dem Drehregler ein.
4. Wählen Sie ein Programm oder stellen Sie Heizzeit und Temperatur manuell mit dem Drehknopf ein.
5. Drücken Sie die Taste „ 6 “, um mit dem Erhitzen der Speisen zu beginnen.

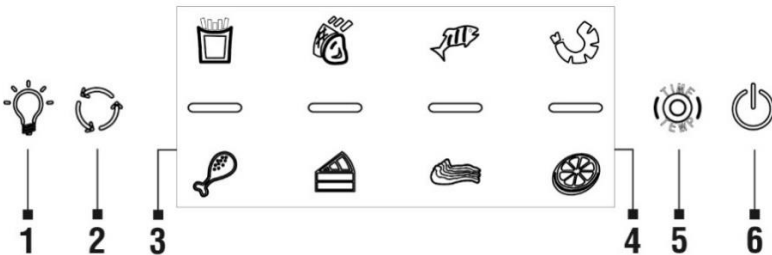
## BEZEICHNUNG



- 1 Anzeige
- 2 Zirkulärer Controller

- 3 Heißluftauslass




## SYMBOLE AUF DEM BEDIENFELD



- 1 Einschalten der Innenbeleuchtung
- 2 Rotieren des Spießes
- 3 Programme

- 4 Gerätebetriebsanzeige
- 5 Heizdauer/Temperatur
- 6 Ein/Aus/Aufheizen starten

## PROGRAMME

-  **Pommes**  
25 Minuten/200°C
-  **Fleisch/Schnitt**  
20 Minuten/185°C
-  **Fisch**  
20 Minuten/160°C
-  **Garnelen**  
20 Minuten/160°C

-  **Huhn**  
30 Minuten/200°C
-  **Nachtsch**  
30 Minuten/160°C
-  **Speck**  
25 Minuten/185°C
-  **Trocknung**  
4 Stunden/30°C

Diese Werte sind nur Richtwerte und können durch Drücken der Zeit- und Temperatureinstellungssymbole geändert werden.

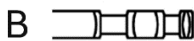
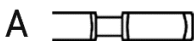
## MONTAGE VON GRILLS ZUM GRILLEN UND TROCKNEN



Das Gerät wird mit drei Grillrosten geliefert.

## ROBE IN DAS GERÄT EINSETZEN

Verwenden Sie den Drehspieß für Zubehör mit Gabeln oder einem Spieß/Dönerständer.

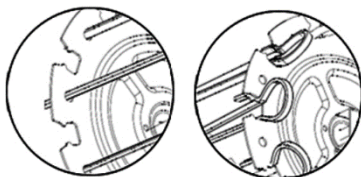


Achten Sie auf die richtige Ausrichtung:  
A: linke Seite B: rechte Seite



Stecken Sie den Spieß längs durch die Mitte des Geflügels oder Fleisches und befestigen Sie die Gabeln mit den Schrauben. Stellen Sie sicher, dass die Größe des Geflügels oder Fleisches genügend Platz zum Wenden lässt.

## MONTAGE DES STÄNDERS FÜR DEN SPIEß/KEBAB



Wenn sie in den gegenüberliegenden Schlitz eingeführt werden, sichern Sie sie, indem Sie den Clip an jedem Spieß drücken. Stecken Sie den Spieß längs durch die Mitte und befestigen Sie den Ständer mit Schrauben. Achten Sie darauf, dass die Größe des Fleisches genügend Platz zum Wenden lässt.

## STEUERUNG MITTELS SMARTPHONE

1. Schalten Sie Bluetooth in Ihrem Smartphone ein.
2. Installieren Sie die Anwendung auf Ihrem Smartphone, um den Robo-Sauger zu steuern, und folgen Sie der Anleitung, um Ihr Smartphone und den Robo-Sauger zu verbinden.



## ANDROID

Suchen Sie bei Google Play nach „Smart Life“.



## APPLE

Suchen Sie im Apple Store nach „Smart Life“.

3. Erstellen Sie Ihr Konto in der Anwendung „Smart Life“ und melden Sie sich an.
4. alle Berechtigungen, nach denen die App fragt:  
ANDROID - Aktivieren Sie die App-Berechtigungen „Standort“ und „Geräte in der Nähe“.  
APPLE - Aktivieren Sie die Anwendungsberechtigungen „Standort“, „Bluetooth“ und „Lokales Netzwerk“.
5. Stecken Sie das Netzkabel der Heißluftfritteuse in die Steckdose. Warten Sie bis das WLAN-Symbol auf dem Drehregler zu blinken beginnt, wenn es nicht zu blinken beginnt, halten Sie die Time/Temp-Taste länger gedrückt.
6. Nachdem Sie sich bei der „Smart Life“-App angemeldet haben, klicken Sie oben rechts auf das „+“-Symbol und dann auf „Gerät hinzufügen“.
7. „Erkennung von Geräten“ wird angezeigt: „TESLA AirCook & Grill QG800 WiFi“. Klicken Sie auf „Hinzufügen“, das WLAN-Netzwerk wird angezeigt, geben Sie das Passwort für das WLAN-Netzwerk ein (falls es nicht bereits automatisch gefunden wird) und klicken Sie auf „Weiter“. Die Fritteuse beginnt mit der Kopplung mit der App.
8. Nach erfolgreicher Kopplung erscheint neben dem Namen ein grünes Symbol und Ihre Heißluftfritteuse „TESLA AirCook & Grill QG800 WiFi“ wurde erfolgreich zur App hinzugefügt.
9. Klicken Sie auf „Fertig“, jetzt ist es möglich, die ausgewählten Funktionen der Fritteuse mit Ihrem Smartphone zu steuern.

Im Rahmen der Softwarekomplexität des Betriebssystems und der Anforderungen von Google/Apple zur Anwendungssicherheit ist es notwendig, die Anwendungsfunktionen regelmäßig anzupassen. Aktualisieren Sie außerdem das Betriebssystem Ihres Telefons auf die neueste Version. Die Anwendung benötigt das Betriebssystem Android 10 und höher, ansonsten kann die Funktionalität nicht garantiert werden.

## LÖSEN VON PROBLEMEN MIT DER ANWENDUNG

- Stellen Sie sicher, dass die Wi-Fi-Signalabdeckung für Ihr Smartphone und Ihre Fritteuse gut und stark genug ist. Stellen Sie die Fritteuse zum ersten Mal in der Nähe Ihres WLAN-Routers auf.
- Stellen Sie sicher, dass „Standort“ (GPS) auf Ihrem Smartphone aktiviert ist.
- Stellen Sie sicher, dass eine Drittanbieteranwendung (VPN, Antivirus, Firewall usw.) den Zugriff auf Ihr Smartphone nicht blockiert.
- Versuchen Sie, sich mit einem anderen WLAN-Router oder WLAN-Hotspot in einem anderen Smartphone zu verbinden, um einen Fehler Ihrer Internetverbindung auszuschließen.
- Sie haben zu viele Geräte mit Ihrem WLAN-Router verbunden oder die Möglichkeit, ein neues Gerät damit zu verbinden, ist blockiert.
- Setzen Sie Ihren WLAN-Router zurück.

Hinweis: Stellen Sie sicher, dass sich die Friteuse in Reichweite eines hochwertigen und starken Wi-Fi-Signals befindet. Ein Wi-Fi-Netzwerk, das mit einer Frequenz von 2.4 GHz arbeitet und WPA1- oder WPA2-Sicherheit unterstützt.

### **Tipps zum Kochen**

- Für ein optimales Ergebnis empfehlen wir, Fleisch- und Geflügelgerichte während des Garens ein- bis zweimal zu wenden, damit sie oben nicht austrocknen und gleichmäßig gegart und knusprig werden. Sie können Lebensmittel wie Steak auch umdrehen, um eine gleichmäßige Bräunung und Garung zu gewährleisten.
- Kleinere Lebensmittel benötigen in der Regel etwas weniger Kochzeit als größere.
- Überschreiten Sie nicht die maximale Belastung des Drehmechanismus von 1.5 kg. Wenn Sie Hähnchen grillen, befestigen Sie seine Teile mit einer Schnur, damit es beim Drehen des Spießes nicht hängen bleibt.

### **REINIGUNG**

- Lassen Sie das Gerät vollständig abkühlen, bevor Sie es reinigen.
- Beim Garen von Speisen mit zu viel Fett kann Fett an den Garrauminnenseiten, am Sicherheitsglas der Tür herunterlaufen oder Fett oder Flüssigkeit aus der Tropfschale tropfen. Warten Sie, bis das Gerät abgekühlt ist und wischen Sie Fett und Flüssigkeiten sofort ab, damit sie nicht in das Gerät gelangen.
- Reinigen Sie das Gerät nach jedem Gebrauch und vor längerer Lagerung.
- Wir empfehlen, das Gerät sofort nach dem Abkühlen zu reinigen, bevor Speisereste eintrocknen.
- Reinigen Sie den Sockel des Geräts mit einem feuchten Tuch und Spülmittel.
- Abnehmbare Teile, die mit Lebensmitteln in Berührung kommen, können in der Spülmaschine gewaschen werden, wir empfehlen aber dennoch Handwäsche für längeren Schutz (Haltbarkeit). Waschen Sie diese Teile unter fließend warmem Wasser mit Zusatz eines neutralen Küchenreinigers. Spülen Sie sie dann mit klarem Wasser ab, trocknen Sie sie gut ab und setzen Sie sie wieder an ihren Platz. Verwenden Sie niemals Scheuermittel auf diesen Oberflächen.

### **WARNUNG**

**TAUCHEN SIE DAS GERÄT NIEMALS IN WASSER ODER ANDERE FLÜSSIGKEITEN.**

### **ÜBERHITZUNGSSCHUTZ**

Nach Beendigung des Kochvorgangs läuft der Luftsprudler noch 20 Sekunden lang weiter, um das Gerät abzukühlen. Wenn das Gerät überhitzt, schaltet es automatisch ab. Lassen Sie das Gerät abkühlen, bevor Sie es erneut verwenden.

## FEHLERBEHEBUNG

Problem	Lösung
Das Gerät funktioniert nicht.	Prüfen Sie, ob das Gerät wirklich an 230 V angeschlossen ist. Setzen Sie den Außenbehälter vollständig in das Gerät ein.
Das Essen ist nicht vollständig gekocht.	Legen Sie kleinere Portionen hinein, wenn der Korb voll ist, kann das Essen zu wenig gegart werden. Erhöhen Sie die Temperatur oder Garzeit.
Das Essen wird nicht gleichmäßig gegart.	Zutaten, die übereinander oder nahe beieinander gestapelt sind, müssen während des Garens gewendet werden.
Das Essen ist nach dem Frittieren nicht knusprig.	Das Besprühen von Lebensmitteln mit einer kleinen Menge Öl kann die Knusprigkeit erhöhen.
Die Pommes waren nicht gut zubereitet.	Fügen Sie eine kleine Menge Öl hinzu, etwa 15 ml, und mischen Sie die Pommes gründlich. Bei der Herstellung von rohen Kartoffelchips ungekochte Chips vor dem Frittieren 15 Minuten in Wasser einweichen, um die Stärke zu entfernen. Trocknen Sie sie, bevor Sie eine kleine Menge Öl hinzufügen. Rohe Pommes Frites in 0,5 cm x 7 cm große Streifen schneiden.
Aus dem Gerät tritt weißer Rauch aus .	Bei der ersten Verwendung kann das Gerät weißen Rauch erzeugen. Es ist in Ordnung. Stellen Sie sicher, dass das Innere des Geräts ordnungsgemäß gereinigt und fettfrei ist. Beim Kochen von fetthaltigen Speisen tritt Öl aus. Dieses Öl erzeugt weißen Rauch. Dies ist normal und sollte das Garen nicht beeinträchtigen.
Aus dem Gerät kommt dunkler Rauch.	Trennen Sie das Gerät sofort von der Stromversorgung.
Display zeigt Fehler „E1“, „E2“ oder „E3“	Wenden Sie sich an die TESLA-Serviceabteilung.

## TECHNISCHER SUPPORT

Benötigen Sie Beratung zur Einrichtung und zum Betrieb einer TESLA-Appliance?

Kontaktieren Sie uns: [www.tesla-electronics.eu](http://www.tesla-electronics.eu)

## GARANTIEREPARATUR

Wenden Sie sich für Garantiereparaturen an den Händler, bei dem Sie das TESLA-Produkt gekauft haben.

### Die Garantie gilt NICHT für:

- Nutzung des Geräts für andere Zwecke
- normaler Verschleiß
- Nichtbeachtung der in der Bedienungsanleitung aufgeführten „Wichtigen Sicherheitshinweise“.
- elektromechanische oder mechanische Schäden durch unsachgemäßen Gebrauch
- Schäden durch natürliche Elemente wie Wasser, Feuer, statische Elektrizität, Überspannung usw.
- Schäden durch nicht autorisierte Reparatur
- nicht lesbare Seriennummer des Geräts

## KONFORMITÄTSERKLÄRUNG

Wir, die TESLA Electronics LTD, erklären wir, dass sich dieses Gerät in Übereinstimmung mit den grundlegenden Anforderungen und den übrigen einschlägigen Bestimmungen der für den Gerätetyp relevanten Normen und Vorschriften befindet.



Dieses Produkt erfüllt die Anforderungen der Europäischen Union.



Wenn dieses durchgestrichene Mülltonnensymbol auf einem Produkt angebracht ist, bedeutet dies, dass das Produkt der europäischen Richtlinie 2002/96/EG unterliegt. Bitte erkundigen Sie sich nach Ihrem lokalen getrennten Sammelsystem für elektrische und elektronische Produkte. Bitte befolgen Sie die örtlichen Vorschriften und entsorgen Sie alte Produkte nicht im normalen Hausmüll. Die ordnungsgemäße Entsorgung des alten Produkts hilft, mögliche negative Folgen für die Umwelt und die menschliche Gesundheit zu vermeiden.

Da das Produkt weiterentwickelt und verbessert wird, behalten wir uns das Recht vor, das Benutzerhandbuch zu ändern. Die aktuelle Version dieser Bedienungsanleitung finden Sie immer unter [www.tesla-electronics.eu](http://www.tesla-electronics.eu).

Design und Spezifikationen können ohne Vorankündigung geändert werden, Druckfehler vorbehalten.



**Dear customer,  
Thank you for choosing the TESLA AirCook & Grill QG800 WiFi.**

**Please read the safe use rules carefully before use and follow all normal safety rules.**

### **IMPORTANT SAFETY NOTICE**

**THIS PRODUCT IS FOR DOMESTIC USE ONLY.**

This device is a complex electromechanical device, please pay attention to the following instructions:

- The healthy method of frying is based on the principle of hot air circulation, which requires no or very little oil.
- Never switch on the device when it is empty.
- Do not add more food than the recommended amount.
- Do not allow water or other liquids to enter the appliance to avoid electric shock.
- Do not use an extension cord.
- Do not cover the air intake and air outlet openings when the device is in operation.
- Do not unplug the appliance by pulling on the cable.
- Check that the voltage indicated on the appliance corresponds to the local nominal voltage before connecting the appliance.
- If the power cord is damaged, it must be replaced by a TESLA authorized service center or similarly qualified person to avoid injury.
- Use only original TESLA accessories intended for this model.
- Extra caution is required when using the device near children. It is not recommended that children use the device independently without adult supervision.
- Do not prepare food with a high fat content in the appliance.
- Do not place the appliance on a wall or directly next to other appliances. Leave at least 15 cm of free space around the appliance when in use.
- When the appliance is in operation, do not cover the air inlet or outlet.
- Do not place anything on top of the appliance or place the appliance on the hob, there is a risk of damaging it.
- Do not use the device for purposes other than those described in this manual.
- Do not leave the device unattended.
- The device is not intended to be operated with an external timer or a separate remote control.
- During hot air frying, hot steam is released through the air outlet holes. Keep your hands and face away from the steam and air vents when removing the container from the appliance.
- Unplug the appliance immediately if it emits dark smoke. Wait for the smoke to stop before removing the container from the appliance.
- Before cleaning, unplug the power cord and let the device cool down.
- Always unplug the appliance after use.
- Do not use the device in a very hot, dusty or humid environment.
- If the appliance is used incorrectly or for professional or semi-professional purposes, or if it is not used according to the instructions in the user manual, the warranty becomes void.
- Do not attempt to repair the device yourself, otherwise the warranty becomes void.
- The manufacturer and importer to the European Union is not responsible for damages caused by the operation of the device, such as injuries, scalds, fire, injuries, impairment of other things, etc.



## CAUTION, HOT SURFACE

- DO NOT place the appliance on a flammable surface!
- When the appliance is in operation, the temperature of accessible surfaces may be higher. Do not touch the heated surface, otherwise burns may occur.

### IMPORTANT INFORMATION ABOUT THE POWER CABLE

To reduce the risk of electric shock, do not attempt to modify the cable connector in any way. The length of the power cord reduces the risk of entanglement or tripping over the power cord.

DO NOT USE THIS DEVICE WITH AN EXTENSION CORD.

Connect the power cord directly to a 230 V power outlet only.

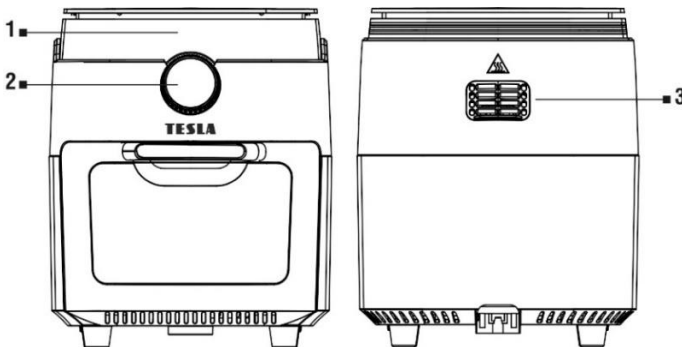
### Preparation - before first use

1. Remove all packaging, stickers and labels.
2. Place the air fryer on a stable horizontal surface. Do not place the appliance on surfaces that are not heat resistant. Ensure sufficient free space on all sides (at least 20 cm at the sides and 50 cm at the top).
3. Wipe the appliance with a soft damp cloth and dry it thoroughly.
4. Make sure that the power cord is long enough to reach the mains socket and that there is sufficient air circulation around the product.

### First use

1. Place the drip tray in the lower part of the appliance.
2. Insert food accessories into the appliance, according to the type of food being prepared.
3. Select one of the pre-set programs or set the length and temperature of the heating manually with the circular control.
4. Select a program or set the heating time and temperature manually with the rotary knob.
5. Press the "6" button to start heating the food.

### DESCRIPTION



- 1 Display  
2 Circular controller

- 3 Hot air outlet

## SYMBOLS ON THE CONTROL PANEL



- |   |                                  |   |                                 |
|---|----------------------------------|---|---------------------------------|
| 1 | Turning on the interior lighting | 4 | Appliance operation indicator   |
| 2 | Rotating the spit                | 5 | Duration of heating/Temperature |
| 3 | Programs                         | 6 | On/Off/Start heating            |

## PROGRAMS

- |  |                                     |
|--|-------------------------------------|
|  | <b>Fries</b><br>25 minutes/200°C    |
|  | <b>Meat/Cut</b><br>20 minutes/185°C |
|  | <b>Fish</b><br>20 minutes/160°C     |
|  | <b>Shrimps</b><br>20 minutes/160°C  |

- |  |                                    |
|--|------------------------------------|
|  | <b>Chicken</b><br>30 minutes/200°C |
|  | <b>Dessert</b><br>30 minutes/160°C |
|  | <b>Bacon</b><br>25 minutes/185°C   |
|  | <b>Drying</b><br>4 hours/30°C      |

These values are indicative only and can be changed by pressing the time and temperature adjustment symbols.

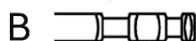
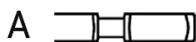
## ASSEMBLY OF GRILLS FOR GRILLING AND DRYING



The appliance is supplied with three grill grates.

## INSERTING THE ROBE INTO THE APPLIANCE

Use the rotisserie for accessories with forks or a skewer/kebab stand.

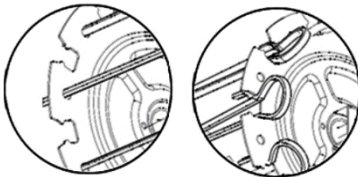


Pay attention to the correct orientation:  
A: left side B: right side



Insert the skewer lengthwise through the center of the poultry or meat and secure the forks with the screws. Make sure the size of the poultry or meat leaves enough room to turn.

### ASSEMBLING THE STAND FOR THE SKEWER/KEBAB



When inserted into the opposite slot, secure it by pressing the clip on each skewer. Insert the skewer lengthwise through the center and secure the stand with screws. Make sure the size of the meat leaves enough room for turning.

### CONTROL OF THE APPLIANCE WITH A SMARTPHONE

1. Turn on Bluetooth in your smartphone.
2. Install the application on your smartphone to control the robotic vacuum cleaner and follow the guide to connect your smartphone and the robotic vacuum cleaner.



#### ANDROID

search "Smart Life" on Google Play



#### APPLE

search for "Smart Life" in the Apple Store

3. Create your account in the "Smart Life" application and log in.
4. Enable all the permissions that the app asks for:  
ANDROID - enable the "Location" and "Nearby devices" app permissions.  
APPLE - enable "Location", "Bluetooth" and "Local Area Network" application permissions.
5. Insert the power cable of the hot air fryer into the socket. Wait until the Wi-Fi symbol on the rotary control starts flashing, if it does not start flashing, hold down the Time/Temp button for longer.
6. After logging into the "Smart Life" app, click the "+" icon on the top right, then click "Add Device".
7. "Discovering devices" will be displayed: "TESLA AirCook & Grill QG800 WiFi" click "Add", the Wi-Fi

network will be displayed, enter the Wi-Fi network password (if it is not already found automatically) and click "Next". The fryer will start pairing with the app.

8. After successful pairing, a green icon will appear next to the name and your hot air fryer "TESLA AirCook & Grill QG800 WiFi" has been successfully added to the app.
9. Click "Done", now it is possible to control the selected functions of the fryer with your smartphone.

As part of the software complexity of the operating system and the requirements of Google/Apple for application security, it is necessary to adapt the application functions regularly. Also, keep your phone's operating system updated to the latest version. The application requires the operating system Android 10 and higher, otherwise its functionality cannot be guaranteed.

## **SOLVING PROBLEMS WITH THE APPLICATION**

- Make sure the Wi-Fi signal coverage for your smartphone and fryer is good and strong enough. Set up the fryer for the first time near your Wi-Fi router.
- Make sure "Location" (GPS) is enabled on your smartphone.
- Make sure that a third-party application (VPN, antivirus, firewall, etc.) is not blocking access to your smartphone.
- Try connecting to another Wi-Fi router or Wi-Fi Hotspot in another smartphone to rule out an error on the part of your Internet connection.
- You have too many devices connected to your Wi-Fi router, or the ability to connect a new device to it is blocked.
- Reset your Wi-Fi router.

Note: Make sure the fryer is within range of a high-quality and strong Wi-Fi signal. A Wi-Fi network operating at a frequency of 2.4 GHz and WPA1 or WPA2 security is supported.

### **Tips for cooking**

- For the best possible result, we recommend turning meat and poultry dishes once or twice during cooking, so that they do not dry out on the top, and are evenly cooked and crispy. You can also flip foods like steak to ensure even browning and doneness.
- Foods that are smaller in size usually require slightly less cooking time than larger ones.
- Do not exceed the maximum load of the rotating mechanism of 1.5 kg. If you will be grilling chicken, secure its parts with string so that it does not get stuck when turning the spit.

## **CLEANING**

- Allow the appliance to cool completely before cleaning.
- When cooking food with too much fat content, fat may run down the inner sides of the cooking space, the safety glass of the door, or fat or liquid may drip outside the drip tray. Wait for the appliance to cool down and wipe off grease and liquids immediately to prevent them from getting inside the appliance.
- Clean the appliance after each use and before long-term storage.
- We recommend cleaning the appliance immediately after it cools down, before food residues dry out.
- Clean the base of the appliance with a damp cloth and detergent.
- Removable parts that come into contact with food can be washed in a dishwasher, but we still recommend hand washing for longer protection (durability). Wash these parts under warm running water with the addition of neutral kitchen detergent. Then rinse them with clean water, dry them

properly and put them back in their place. Never use abrasive cleaners on these surfaces.

## **WARNING: NEVER SUBMERGE THE APPLIANCE IN WATER OR ANY OTHER LIQUID.**

### **OVERHEAT PROTECTION**

After cooking is complete, the aerator will continue to run for 20 seconds to cool down the appliance. If the appliance overheats, it switches off automatically. Allow the appliance to cool down before using it again.

### **TROUBLESHOOTING**

<b>Problem</b>	<b>Solution</b>
The device does not work.	Check that the device is really connected to 230 V.
	Insert the outer container completely into the appliance.
The food is not fully cooked.	Put in smaller portions, if the basket is full, the food may be undercooked.
	Increase the temperature or cooking time.
The food is not evenly cooked.	Ingredients that are stacked on top of each other or close to each other need to be turned over during cooking.
The food is not crispy after frying.	Spraying food with a small amount of oil can increase crispiness.
The fries were not cooked well.	Add a small amount of oil, about 15 ml, and mix the fries thoroughly. When making raw potato chips, soak uncooked chips in water for 15 minutes to remove starch before frying. Dry them before adding a small amount of oil.
	Cut uncooked French fries into 0.5 cm x 7 cm strips.
White smoke comes out of the appliance .	When using for the first time, the appliance may produce white smoke. It's alright.
	Make sure the inside of the appliance is properly cleaned and free of grease.
	Cooking fatty foods will cause oil to leak. This oil will produce white smoke. This is normal and should not affect cooking.
Dark smoke is coming from the appliance.	Immediately disconnect the appliance from the power supply.
Display shows error "E1", "E2" or "E3"	Contact TESLA Service Department.

### **TECHNICAL SUPPORT**

Do you need advice on setting up and operating a TESLA appliance?

Contact us: [www.tesla-electronics.eu](http://www.tesla-electronics.eu)

### **WARRANTY REPAIR**

For warranty repair, contact the dealer where you purchased the TESLA product.

## The warranty does NOT apply to:

- using the device for other purposes
- normal tear and wear
- failure to observe the "Important Safety Instructions" listed in the user manual
- electromechanical or mechanical damage caused by improper use
- damage caused by natural elements such as water, fire, static electricity, overvoltage, etc.
- damage caused by unauthorized repair
- unreadable device serial number

## DECLARATION OF CONFORMITY

We, TESLA Electronics LTD, declare that this device complies with the essential requirements and other relevant provisions of the standards and regulations relevant to the type of device.



This product meets the requirements of the European Union.



If this crossed-out wheellie bin symbol is attached to a product, it means that the product is covered by the European Directive 2002/96/EC. Please inquire about your local separate collection system for electrical and electronic products. Please follow local regulations and do not dispose of old products in normal household waste. Proper disposal of the old product helps prevent potential negative consequences for the environment and human health.

As the product is being developed and improved, we reserve the right to modify the user manual. You can always find the current version of this user manual at [www.tesla-electronics.eu](http://www.tesla-electronics.eu).

Design and specifications are subject to change without notice , printing errors reserved.

**Kedves vásárló!**

**Köszönjük, hogy a TESLA AirCook & Grill QG800 WiFi -t választotta.**

**Kérjük, használat előtt figyelmesen olvassa el a biztonságos használat szabályait, és tartsa be az összes szokásos biztonsági szabályt.**

## **FONTOS BIZTONSÁGI MEGJEGYZÉS**

**A TERMÉK KIZÁRÓLAG HÁZTARTÁSI HASZNÁLATRA SZOLGÁLHATÓ.**

Ez az eszköz egy összetett elektromechanikus eszköz, kérjük, vegye figyelembe az alábbi utasításokat:

- Az egészséges sütési mód a forró levegő keringetésének elvén alapul, amelyhez nincs vagy nagyon kevés olaj szükséges.
- Soha ne kapcsolja be a készüléket, ha az üres.
- Ne adjon hozzá több ételt az ajánlott mennyiségnél.
- Az áramütés elkerülése érdekében ne engedje, hogy víz vagy más folyadék kerüljön a készülékbe.
- Ne használjon hosszabbító kábelt.
- Ne takarja le a levegő bemeneti és levegőkimeneti nyílásait, amikor a készülék működik.
- Ne húzza ki a készüléket a kábelnél fogva.
- A készülék csatlakoztatása előtt ellenőrizze, hogy a készüléken feltüntetett feszültség megegyezik-e a helyi névleges feszültséggel.
- Ha a tápkábel megsérül, a sérülések elkerülése érdekében a TESLA felhatalmazott szervizközpontjában vagy hasonló képzettségű személyben kell kicseréltetni.
- Csak ehhez a modellhez készült eredeti TESLA tartozékokat használjon.
- Különös óvatosság szükséges, ha a készüléket gyermekek közelében használja. Nem javasolt, hogy gyermekek önállóan, felnőtt felügyelete nélkül használják a készüléket.
- Ne készítsen magas zsírtartalmú ételt a készülékben.
- Ne helyezze a készüléket falra vagy közvetlenül más készülékek mellé. Használat közben hagyjon legalább 15 cm szabad helyet a készülék körül.
- Amikor a készülék működik, ne takarja le a levegő bemeneti vagy kimeneti nyílásait.
- Ne helyezzen semmit a készülék tetejére, és ne helyezze a készüléket a főzőlapra, mert fennáll a károsodás veszélye.
- Ne használja a készüléket a kézikönyvben leírtaktól eltérő célokra.
- Ne hagyja felügyelet nélkül a készüléket.
- A készülék nem használható külső időzítővel vagy külön távirányítóval.
- A forró levegős sütés során forró gőz szabadul fel a levegőkivezető nyílásokon keresztül. Tartsa távol kezét és arcát a gőz- és szellőzőnyílásoktól, amikor eltávolítja a tartályt a készülékből.
- Azonnal húzza ki a készüléket, ha sötét füstöt bocsát ki. Mielőtt eltávolítaná a tartályt a készülékből, várja meg, amíg a füst eláll.
- Tisztítás előtt húzza ki a tápkábelt, és hagyja kihűlni a készüléket.
- Használat után mindig húzza ki a készüléket.
- Ne használja a készüléket nagyon forró, poros vagy párás környezetben.
- Ha a készüléket nem rendeltetésszerűen, vagy professzionális vagy félprofesszionális célokra használják, vagy ha nem a használati útmutatóban leírtak szerint használják, a garancia érvényét veszti.
- Ne kísérelje meg saját maga megjavítani a készüléket, ellenkező esetben a garancia érvényét veszti.



- A gyártó és az Európai Unióba importáló nem vállal felelősséget a készülék működéséből eredő károkért, mint például sérülések, források, tűz, sérülések, egyéb dolgok károsodása stb.



## **VIGYÁZAT, FORRÓ FELÜLET**

- NE helyezze a készüléket gyúlékony felületre!
- A készülék működése közben a hozzáférhető felületek hőmérséklete magasabb lehet. Ne érintse meg a felforrósodott felületet, ellenkező esetben égési sérülések keletkezhetnek.

### **FONTOS INFORMÁCIÓK A TÁPKÁBEL KAPCSOLATBAN**

Az áramütés kockázatának csökkentése érdekében semmilyen módon ne kísérelje meg módosítani a kábelcsatlakozót. A tápkábel hossza csökkenti annak a veszélyét, hogy belegabalyodjon vagy belebotljon a tápkábelbe.

NE HASZNÁLJA EZT A KÉSZÜLÉKET HOSSZABBÍTÓKÁBELHAL.

A tápkábelt közvetlenül csak egy 230 V-os konnektorhoz csatlakoztassa.

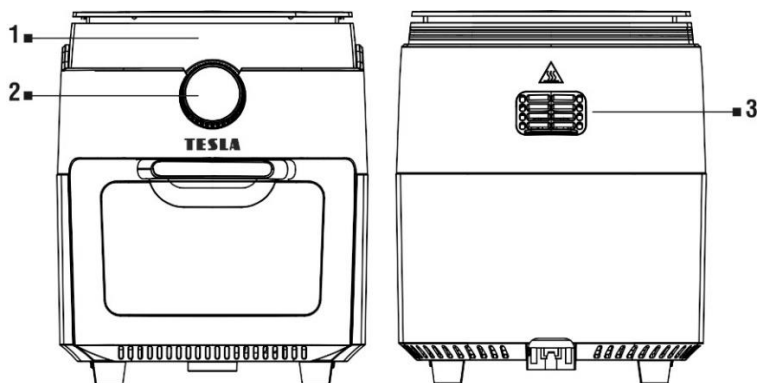
### **Elkészítés – az első használat előtt**

1. Távolítson el minden csomagolást, matricát és címkét.
2. Helyezze a készüléket stabil vízszintes felületre. Ne helyezze a készüléket olyan felületre, amely nem hőálló. Biztosítson elegendő szabad helyet minden oldalon (legalább 20 cm oldalt és 50 cm felül).
3. Törölje le a készüléket puha, nedves ruhával, és alaposan szárítsa meg.
4. Győződjön meg arról, hogy a tápkábel elég hosszú ahhoz, hogy elérje a hálózati csatlakozóaljzatot, és hogy a termék körül elegendő légáramlás van-e.

### **Első használat**

1. Helyezze a cseptálcát a készülék alsó részébe.
2. Helyezze be az élelmiszer-tartozékokat a készülékbe, az elkészítendő étel típusának megfelelően.
3. Válasszon egyet az előre beállított programok közül, vagy állítsa be kézzel a fűtés hosszát és hőmérsékletét a körkörös vezérléssel.
4. Válasszon ki egy programot, vagy állítsa be kézzel a fűtési időt és a hőmérsékletet a forgatógombbal.
5. Nyomja meg a „6” gombot az étel melegítésének elindításához.

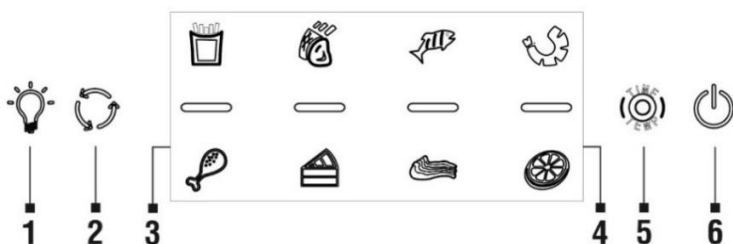
## LEÍRÁS



- 1 Kijelző  
2 Körkörös vezérlő

- 3 Meleg levegő kimenet

## SZIMBÓLUMOK A VEZÉRLŐPULTON



- 1 A belső világítás bekapcsolása  
2 A nyárs forgatása  
3 Programok

- 4 A készülék működési jelzője  
5 A fűtés időtartama/hőmérséklet  
6 Be/Ki/Fűtés indítása

## PROGRAMOK



**Sült**  
25 perc/200°C



**Hús/Vágott**  
20 perc/185°C



**Hal**  
20 perc/160°C



**Garnélarák**  
20 perc/160°C



**Csirke**  
30 perc/200°C



**Desszert**  
30 perc/160°C



**Szalonna**  
25 perc/185°C



**Száradás**  
4 óra/30°C

Ezek az értékek tájékoztató jellegűek, és az idő és a hőmérséklet beállítási szimbólumainak megnyomásával módosíthatók.

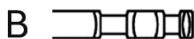
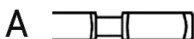
## GRILLEK ÖSSZESZERELÉSE GRILLEZÉSÉHEZ ÉS SZÁRÍTÁSHOZ



A készülékhez három grillrács tartozik.

### A KÖNNY BEHELYEZÉSE A KÉSZÜLÉKBE

Használja a forgósütőt a villával vagy nyárssal/kebabtartóval ellátott tartozékokhoz.



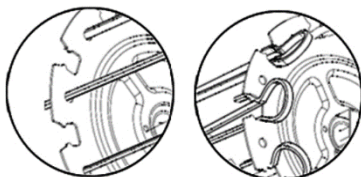
Ügyeljen a helyes tájolásra:

A: bal oldal B: jobb oldal



A nyársat hosszában csúsztassa át a baromfi vagy hús közepén, és rögzítse a villákat a csavarokkal. Ügyeljen arra, hogy a baromfi vagy a hús mérete elegendő helyet hagyjon a forgatáshoz.

### AZ ÁLLVÁNY ÖSSZESZERELÉSE A NYÁRSHOZ/KEBABHOZ



Amikor behelyezi a szemközti nyílásba, rögzítse úgy, hogy megnyomja az egyes nyárson lévő kapcsokat. Helyezze be a nyársat hosszában a közepén keresztül, és rögzítse az állványt csavarokkal. Ügyeljen arra, hogy a hús mérete elegendő helyet hagyjon a forgatáshoz.

## VEZÉRLÉS OKOSTELEFON HASZNÁLATÁVAL

1. Kapcsolja be a Bluetooth funkciót az okostelefonon.
2. Telepítse az alkalmazást okostelefonjára a robotporszívó vezérléséhez, és kövesse az útmutatót az okostelefon és a robotporszívó csatlakoztatásához.



## ANDROID

keressen a „Smart Life” kifejezésre a Google Playen



## APPLE

keresse meg a „Smart Life” kifejezést az Apple Store-ban

3. Hozzon létre fiókot a "Smart Life" alkalmazásban, és jelentkezzen be.
4. Engedélyezze az összes engedélyt, amelyet az alkalmazás kér:  
ANDROID - engedélyezze a „Hely” és a „Közeleli eszközök” alkalmazásengedélyeket.  
APPLE - engedélyezze a „Hely”, „Bluetooth” és „Local Area Network” alkalmazásengedélyeket.
5. Dugja be a forrólevegős sütő tápkábelét az aljzatba Várjon, amíg a forgatógombon lévő Wi-Fi szimbólum villogni kezd, ha nem kezd el, tartsa lenyomva az Idő/hőmérséklet gombot hosszabb ideig.
6. Miután bejelentkezett a „Smart Life” alkalmazásba, kattintson a jobb felső sarokban található „+” ikonra, majd kattintson az „Eszköz hozzáadása” gombra.
7. Megjelenik az "Eszközök felfedezése": "TESLA AirCook & Grill QG800 WiFi", kattintson a "Hozzáadás" gombra, megjelenik a Wi-Fi hálózat, írja be a Wi-Fi hálózat jelszavát (ha még nem található meg automatikusan), majd kattintson a "Következő". A sütő megkezdja a párosítást az alkalmazással.
8. A sikeres párosítás után egy zöld ikon jelenik meg a név mellett, és a "TESLA AirCook & Grill QG800 WiFi" forró levegős sütőjét sikeresen hozzáadta az alkalmazáshoz.
9. Kattintson a „Kész” gombra, most már okostelefonjával is vezérelheti a sütő kiválasztott funkcióit.

Az operációs rendszer szoftveres összetettsége és a Google/Apple alkalmazásbiztonsági követelményei miatt az alkalmazás funkcióit rendszeresen módosítani kell. Ezenkívül frissítse telefonja operációs rendszerét a legújabb verzióra. Az alkalmazáshoz Android 10 és újabb operációs rendszer szükséges, ellenkező esetben a működése nem garantálható.

## PROBLÉMÁK MEGOLDÁSA AZ ALKALMAZÁSSAL

- Győződjön meg arról, hogy okostelefonja és sütője Wi-Fi jellefedettsége jó és elég erős. Először állítsa be a sütőt a Wi-Fi útválasztó közelében.
- Győződjön meg arról, hogy a „Helyzín” (GPS) engedélyezve van az okostelefonon.
- Győződjön meg arról, hogy egy harmadik féltől származó alkalmazás (VPN, víruskereső, tűzfal stb.) nem akadályozza az okostelefonhoz való hozzáférést.
- Próbáljon meg csatlakozni egy másik Wi-Fi útválasztóhoz vagy Wi-Fi Hotspothoz egy másik okostelefonon, hogy kizárja az internetkapcsolat hibáját.
- Túl sok eszköz csatlakozik a Wi-Fi útválasztóhoz, vagy le van tiltva az új eszköz csatlakoztatásának lehetősége.
- Állítsa vissza a Wi-Fi útválasztót.

Megjegyzés: Győződjön meg arról, hogy a sütő a jó minőségű és erős Wi-Fi jel hatókörén belül van. A 2.4 GHz-es frekvencián működő Wi-Fi hálózat és a WPA1 vagy WPA2 biztonság támogatott.

## Tipp a főzéshez

- A lehető legjobb eredmény érdekében azt javasoljuk, hogy a hús- és szárnyasételeket főzés közben egyszer-kétszer megforgatjuk, hogy ne száradjanak ki a tetejükön, egyenletesen süljenek át és ropogósak legyenek. Az ételeket, például a steaket is megfordíthatja, hogy egyenletes barnulást és készséget biztosítson.
- A kisebb méretű étel általában valamivel rövidebb főzési időt igényelnek, mint a nagyobbak.
- Ne lépje túl a forgó mechanizmus 1,5 kg-os maximális terhelését. Ha csirkét fogunk grillezni, rögzítsük a részeit zsinórral, hogy ne akadjon el a nyárás elforgatásakor.

## TISZTÍTÁS

- Tisztítás előtt hagyja teljesen kihűlni a készüléket.
- Túl sok zsírtartalmú étel főzésekor zsír lefolyhat a főzőtér belső oldalán, az ajtó biztonsági üvegén, vagy zsír vagy folyadék csöpöghet a cseptálcán kívülre. Várja meg, amíg a készülék lehül, és azonnal törölje le a zsírt és a folyadékot, hogy ne kerüljön a készülék belsejébe.
- Tisztítsa meg a készüléket minden használat után és hosszú távú tárolás előtt.
- Javasoljuk, hogy a készüléket lehűlés után azonnal tisztítsa meg, mielőtt az ételmaradékok kiszáradnának.
- Tisztítsa meg a készülék alját nedves ruhával és tisztítószerrel.
- Az élelmiszerral érintkező kivethető részek mosogatógépben moshatók, de a hosszabb védelem (tartósság) érdekében továbbra is a kézi mosást javasoljuk. Mossa el ezeket az alkatrészeket folyó meleg víz alatt semleges konyhai tisztítószer hozzáadásával. Ezután öblítse le tiszta vízzel, szárítsa meg megfelelően és tegye vissza a helyére. Soha ne használjon súroló hatású tisztítószereket ezeken a felületeken.

## FIGYELMEZTETÉS: A KÉSZÜLÉKET SOHA NE MERÍTSE VÍZBE VAGY MÁS FOLYADÉKBA.

## TÚLMELEGEDÉS VÉDELEM

A főzés befejezése után a levegőztető 20 másodpercig tovább működik, hogy lehűtse a készüléket. Ha a készülék túlmelegszik, automatikusan kikapcsol. Hagyja kihűlni a készüléket, mielőtt újra használná.

## HIBAELHÁRÍTÁS

Probléma	Megoldás
A készülék nem működik.	Ellenőrizze, hogy a készülék valóban 230 V-ra van-e csatlakoztatva. Helyezze be teljesen a külső tartályt a készülékbe.
Az étel nincs teljesen megfőzve.	Kiseb adagokban tegyük, ha a kosár tele van, előfordulhat, hogy az étel alulsült. Növelje a hőmérsékletet vagy a főzési időt.
Az étel nem egyenletesen sül meg.	Az egymásra vagy egymáshoz közel álló hozzávalókat főzés közben meg kell fordítani.
Sütés után nem ropogós az étel.	Az élelmiszerek kis mennyiségű olajjal történő permetezése növelheti a ropogósságot.
A krumplit nem főzték jól.	Adjunk hozzá egy kevés olajat, körülbelül 15 ml-t, és alaposan keverjük össze a krumplit. Nyers burgonya chips készítésekor sütés előtt áztassuk a nyers chipseket vízbe 15 percre, hogy eltávolítsuk a keményítőt. Szárítsa meg őket, mielőtt kis mennyiségű olajat adna hozzá. A nyers hasáburgonyát 0,5 cm x 7 cm-es csíkokra vágjuk.
	Az első használat során a készülék fehér füstöt bocsáthat ki. Rendben van.

Fehér füst jön ki a készülékből .	Győződjön meg arról, hogy a készülék belseje megfelelően meg van tisztítva és zsírmentes. A zsíros ételek főzése olajszivárgást okoz. Ez az olaj fehér füstöt termel. Ez normális, és nem befolyásolhatja a főzést.
Sötét füst jön a készülékből.	Azonnal válassza le a készüléket az elektromos hálózatról.
A kijelzőn "E1", "E2" vagy "E3" hiba jelenik meg	Lépjen kapcsolatba a TESLA szerviz részlegével.

## MŰSZAKI TÁMOGATÁS

Tanácsra van szüksége egy TESLA készülék beállításához és üzemeltetéséhez?

Lépjen kapcsolatba velünk: [www.tesla-electronics.eu](http://www.tesla-electronics.eu)

## GARANCIA JAVÍTÁS

Garanciális javítással kapcsolatban forduljon ahhoz a kereskedőhöz, ahol a TESLA terméket vásárolta.

### A garancia NEM vonatkozik:

- a készüléket más célokra használja
- rendes öltözet
- a felhasználói kézikönyvben felsorolt "Fontos biztonsági előírások" figyelmen kívül hagyása
- nem rendeltetésszerű használatból eredő elektromechanikus vagy mechanikai sérülések
- természeti elemek, például víz, tűz, statikus elektromosság, túlfeszültség stb.
- jogosulatlan javítás által okozott károk
- olvashatatlan készülék sorozatszáma

## MEGFELELŐSÉGI NYILATKOZAT

Mi, TESLA Electronics LTD kijelentjük, hogy ez a készülék megfelel az alapvető követelményeknek és a szabványok és előírások egyéb vonatkozó rendelkezéseinek, amelyek a készülék típusára vonatkoznak.



Ez a termék megfelel az Európai Unió követelményeinek.



Ha egy terméken ez az áthúzott kerek kuka szimbólum szerepel, az azt jelenti, hogy a termékre vonatkozik a 2002/96/EK európai irányelv. Kérjük, érdeklődjön az elektromos és elektronikus termékek helyi szelektív gyűjtési rendszeréről. Kérjük, kövesse a helyi előírásokat, és ne dobja a régi termékeket a normál háztartási hulladék közé. A régi termék megfelelő ártalmatlanítása segít megelőzni a környezetre és az emberi egészségre gyakorolt esetleges negatív következményeket.

A termék fejlesztése és továbbfejlesztése során fenntartjuk a jogot a használati útmutató módosítására. A használati útmutató aktuális verziója mindig megtalálható a [www.tesla-electronics.eu](http://www.tesla-electronics.eu) oldalon.

A kivitel és a műszaki adatok előzetes értesítés nélkül változhatnak, a nyomtatási hibák jogát fenntartjuk.

**Szanowny Kliencie,**  
**dziękujemy za wybór TESLA AirCook & Grill QG800 WiFi.**

**Przed użyciem przeczytaj uważnie zasady bezpiecznego użytkowania i przestrzegaj wszystkich normalnych zasad bezpieczeństwa.**

**WAŻNA INFORMACJA DOTYCZĄCA BEZPIECZEŃSTWA**  
**NINIEJSZY PRODUKT JEST PRZEZNACZONY WYŁĄCZNIE DO UŻYTKU DOMOWEGO.**

To urządzenie jest złożonym urządzeniem elektromechanicznym, należy zwrócić uwagę na następujące instrukcje:

- Zdrowa metoda smażenia opiera się na zasadzie cyrkulacji gorącego powietrza, która wymaga zerowej lub bardzo małej ilości oleju.
- Nigdy nie włączaj urządzenia, gdy jest puste.
- Nie dodawać więcej jedzenia niż zalecana ilość.
- Nie pozwól, aby woda lub inne płyny dostały się do urządzenia, aby uniknąć porażenia prądem.
- Nie używaj przedłużacza.
- Nie zakrywać otworów wlotu i wylotu powietrza podczas pracy urządzenia.
- Nie odłączaj urządzenia, ciągnąc za kabel.
- Przed podłączeniem urządzenia sprawdź, czy napięcie podane na urządzeniu odpowiada lokalnemu napięciu znamionowemu.
- Jeśli przewód zasilający jest uszkodzony, musi zostać wymieniony przez autoryzowane centrum serwisowe TESLA lub osobę o podobnych kwalifikacjach, aby uniknąć obrażeń.
- Używaj tylko oryginalnych akcesoriów TESLA przeznaczonych do tego modelu.
- Podczas korzystania z urządzenia w pobliżu dzieci wymagana jest szczególna ostrożność. Nie zaleca się, aby dzieci korzystały z urządzenia samodzielnie bez nadzoru osoby dorosłej.
- Nie przygotowywać w urządzeniu potraw o dużej zawartości tłuszczu.
- Nie umieszczaj urządzenia na ścianie ani bezpośrednio obok innych urządzeń. Pozostaw co najmniej 15 cm wolnej przestrzeni wokół urządzenia podczas użytkowania.
- Gdy urządzenie pracuje, nie zasłaniaj wlotu ani wylotu powietrza.
- Nie kłaść niczego na urządzeniu ani nie stawiać urządzenia na płycie kuchennej, istnieje ryzyko jego uszkodzenia.
- Nie używaj urządzenia do celów innych niż opisane w niniejszej instrukcji.
- Nie pozostawiaj urządzenia bez nadzoru.
- Urządzenie nie jest przeznaczone do obsługi za pomocą zewnętrznego timera lub oddzielnego pilota.
- Podczas smażenia gorącym powietrzem przez otwory wylotowe powietrza wydobywa się gorąca para. Trzymaj ręce i twarz z dala od otworów wentylacyjnych pary i powietrza podczas wyjmowania pojemnika z urządzenia.
- Natychmiast odłącz urządzenie, jeśli wydobywa się z niego ciemny dym. Przed wyjęciem pojemnika z urządzenia odczekaj, aż dym zniknie.
- Przed czyszczeniem odłącz przewód zasilający i pozwól urządzeniu ostygnąć.
- Zawsze odłączaj urządzenie od zasilania po użyciu.
- Nie używaj urządzenia w bardzo gorącym, zakurzonej lub wilgotnym otoczeniu.
- Jeśli urządzenie jest używane niewłaściwie lub do celów profesjonalnych lub półprofesjonalnych lub jeśli nie jest używane zgodnie z zaleceniami zawartymi w instrukcji obsługi, gwarancja traci

ważność.

- Nie próbuj samodzielnie naprawiać urządzenia, w przeciwnym razie gwarancja traci ważność.
- Producent i importer do Unii Europejskiej nie ponosi odpowiedzialności za szkody spowodowane użytkowaniem urządzenia, takie jak urazy, poparzenia, pożar, urazy, uszkodzenie innych rzeczy itp.



### **UWAGA, GORĄCA POWIERZCHNIA**

- NIE umieszczaj urządzenia na łatwopalnej powierzchni!
- Podczas pracy urządzenia temperatura dostępnych powierzchni może być wyższa. Nie dotykaj nagrzonej powierzchni, w przeciwnym razie może dojść do oparzeń.

### **WAŻNE INFORMACJE DOTYCZĄCE KABLA ZASILAJĄCEGO**

Aby zmniejszyć ryzyko porażenia prądem, nie próbuj w żaden sposób modyfikować złącza kabla. Długość przewodu zasilającego zmniejsza ryzyko zaplątania się lub potknięcia o przewód zasilający.

**NIE UŻYWAJ TEGO URZĄDZENIA Z PRZEDŁUŻACZEM.**

Przewód zasilający należy podłączać wyłącznie do gniazdka sieciowego 230 V.

### **Przygotowanie - przed pierwszym użyciem**

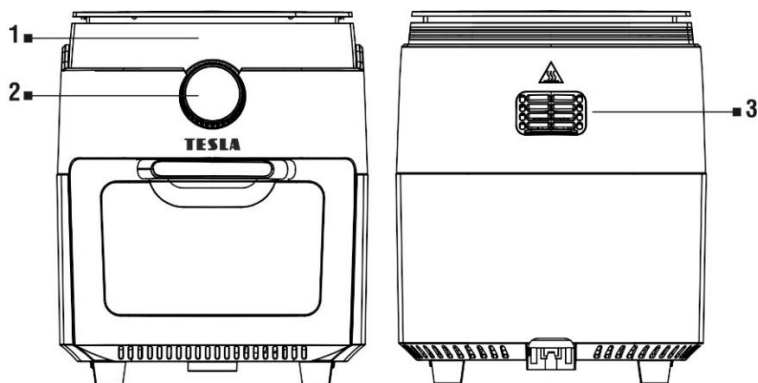
1. Usuń całe opakowanie, naklejki i etykiety.
2. Umieść urządzenie na stabilnej poziomej powierzchni. Nie umieszczaj urządzenia na powierzchniach, które nie są odporne na ciepło. Zapewnij wystarczającą wolną przestrzeń ze wszystkich stron (co najmniej 20 cm po bokach i 50 cm u góry).
3. Wytrzyj urządzenie miękką, wilgotną ściereczką i dokładnie wysusz.
4. Upewnij się, że przewód zasilający jest wystarczająco długi, aby sięgał do gniazdka sieciowego i że wokół produktu jest wystarczająca cyrkulacja powietrza.

### **Pierwsze użycie**

1. Umieść tackę ociekową w dolnej części urządzenia.
2. Włóż akcesoria do żywności do urządzenia, zgodnie z rodzajem przygotowywanej żywności.
3. Wybierz jeden z gotowych programów lub ręcznie ustaw długość i temperaturę grzania za pomocą pokrętki.
4. Wybierz program lub ręcznie ustaw czas i temperaturę grzania pokrętkiem.
5. Naciśnij przycisk „ 6 ”, aby rozpocząć podgrzewanie potrawy.



## OPIS



- 1 Wyświetlacz  
2 Okrągły kontroler

- 3 Wylot gorącego powietrza

## SYMBOLE NA PANELU STEROWANIA



- 1 Włączanie oświetlenia wnętrza  
2 Obracanie rożna  
3 programy

- 4 Wskaźnik pracy urządzenia  
5 Czas grzania/Temperatur  
6 Wł./Wył./Włącz ogrzewanie

## PROGRAMY



**Frytki**  
25 minut/200°C



**Kurczak**  
30 minut/200°C



**Mięso/Krój**  
20 minut/185°C



**Deser**  
30 minut/160°C



**Ryba**  
20 minut/160°C



**Boczek**  
25 minut/185°C



**Krewetki**  
20 minut/160°C



**Suszenie**  
4 godziny/30°C

Wartości te są jedynie orientacyjne i można je zmienić, naciskając symbole regulacji czasu i temperatury.

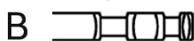
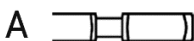
## MONTAŻ RUSZTÓW DO GRILLOWANIA I SUSZENIA



Urządzenie jest dostarczane z trzema rusztami do grillowania.

## WKŁADANIE ROŻNA DO URZĄDZENIA

Użyj rożna na akcesoria z widelcami lub stojakiem na szaszłyki/szaszłyki.



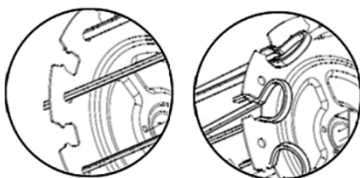
Zwróć uwagę na prawidłową orientację:

A: lewa strona B: prawa strona



Włóż szpikulec wzdłuż środka drobiu lub mięsa i zabezpiecz widelce śrubami. Upewnij się, że rozmiar drobiu lub mięsa pozostawia wystarczająco dużo miejsca na obracanie.

## MONTAŻ PODSTAWY NA SZPIKEL/KEBAB



Po włożeniu do przeciwnego gniazda zabezpiecz go, naciskając zatrzask na każdym szpikulcu. Włóż szpikulec wzdłuż środka i przymocuj stojak za pomocą śrub. Upewnij się, że wielkość mięsa pozostawia wystarczająco dużo miejsca na obracanie.

## STEROWANIE ZA POMOCĄ SMARTFONA

1. Włącz Bluetooth w swoim smartfonie.
2. Zainstaluj aplikację na smartfonie, aby sterować robotem odkurzającym i postępuj zgodnie z instrukcjami, aby połączyć smartfon z robotem odkurzającym.



## ANDROID

wyszukaj „Inteligentne życie” w Google Play



## APPLE

wyszukaj „Smart Life” w Apple Store

3. Załóż konto w aplikacji „Smart Life” i zaloguj się.
4. Włącz wszystkie uprawnienia, o które prosi aplikacja:  
ANDROID - włącz uprawnienia aplikacji „Lokalizacja” i „Urządzenia w pobliżu”.  
APPLE - włącz uprawnienia aplikacji „Lokalizacja”, „Bluetooth” i „Sieć lokalna”.
5. Włóż przewód zasilający frytkownicy do gniazdka. Poczekaj, aż symbol Wi-Fi na pokrętle zacznie migać, jeśli nie zacznie migać, przytrzymaj dłużej przycisk Czas/Temp.
6. Po zalogowaniu się do aplikacji „Smart Life” kliknij ikonę „+” w prawym górnym rogu, a następnie kliknij „Dodaj urządzenie”.
7. Wyświetli się „Wykrywanie urządzeń”: „TESLA AirCook & Grill QG800 Wi-Fi”, kliknij „Dodaj”, zostanie wyświetlona sieć Wi-Fi, wprowadź hasło sieci Wi-Fi (jeśli nie zostało już znalezione automatycznie) i kliknij „Dalej”. Frytkownica rozpocznie parowanie z aplikacją.
8. Po pomyślnym sparowaniu obok nazwy pojawi się zielona ikona, a frytkownica „TESLA AirCook & Grill QG800 Wi-Fi” została pomyślnie dodana do aplikacji.
9. Kliknij „Gotowe”, teraz możesz sterować wybranymi funkcjami frytkownicy za pomocą smartfona.

Ze względu na złożoność oprogramowania systemu operacyjnego i wymagania Google/Apple dotyczące bezpieczeństwa aplikacji, konieczne jest regularne dostosowywanie funkcji aplikacji. Ponadto aktualizuj system operacyjny telefonu do najnowszej wersji. Aplikacja wymaga systemu operacyjnego Android 10 lub nowszego, w przeciwnym razie nie można zagwarantować jej funkcjonalności.

## ROZWIĄZYWANIE PROBLEMÓW Z APLIKACJĄ

- Upewnij się, że zasięg sygnału Wi-Fi dla Twojego smartfona i frytkownicy jest dobry i wystarczająco silny. Skonfiguruj frytkownicę po raz pierwszy w pobliżu routera Wi-Fi.
- Upewnij się, że w smartfonie włączona jest funkcja „Lokalizacja” (GPS).
- Upewnij się, że aplikacja innej firmy (VPN, program antywirusowy, zaporą ogniową itp.) nie blokuje dostępu do smartfona.
- Spróbuj połączyć się z innym routerem Wi-Fi lub hotspotem Wi-Fi w innym smartfonie, aby wykluczyć błąd połączenia internetowego.
- Masz zbyt wiele urządzeń podłączonych do routera Wi-Fi lub możliwość podłączenia do niego nowego urządzenia jest zablokowana.
- Zresetuj router Wi-Fi.

Uwaga: Upewnij się, że frytkownica znajduje się w zasięgu wysokiej jakości i silnego sygnału Wi-Fi. Obsługiwana jest sieć Wi-Fi działająca na częstotliwości 2.4 GHz i z zabezpieczeniami WPA1 lub WPA2.

## Wskazówki dotyczące gotowania

- W celu uzyskania najlepszych rezultatów zalecamy jedno- lub dwukrotne obrócenie potraw mięsnych i drobiowych podczas pieczenia, aby nie wysychały na wierzchu i były równomiernie upieczone i chrupiące. Możesz także przewracać potrawy, takie jak stek, aby zapewnić równomierne zrumienienie i stopień wysmażenia.
- Potrawy o mniejszych rozmiarach zwykle wymagają nieco krótszego czasu gotowania niż większe.
- Nie przekraczać maksymalnego obciążenia mechanizmu obrotowego 1.5 kg. Jeśli będziesz grillować kurczaka, zabezpiecz jego części sznurkiem, aby nie zakleszczył się podczas obracania różna.

## CZYSZCZENIE

- Przed czyszczeniem pozwól urządzeniu całkowicie ostygnąć.
- Podczas gotowania potraw ze zbyt dużą zawartością tłuszczu tłuszcz może spływać po wewnętrznych ściankach komory gotowania, na bezpieczne szyby drzwi lub tłuszcz lub płyn mogą kapać na zewnątrz tacki ociekowej. Poczekać, aż urządzenie ostygnie i natychmiast wytrzyj tłuszcz i płyny, aby nie dostały się do wnętrza urządzenia.
- Czyść urządzenie po każdym użyciu i przed dłuższym przechowywaniem.
- Zalecamy czyszczenie urządzenia natychmiast po ostygnięciu, zanim resztki jedzenia wyschną.
- Wyczyść podstawę urządzenia wilgotną ściereczką i detergentem.
- Zdejmowane części mające kontakt z żywnością można myć w zmywarce, ale nadal zalecamy mycie ręczne dla dłuższej ochrony (trwałości). Umyj te części pod ciepłą bieżącą wodą z dodatkiem neutralnego detergentu kuchennego. Następnie opłucz je czystą wodą, dokładnie wysusz i umieść z powrotem na swoim miejscu. Nigdy nie używaj ściernych środków czyszczących na tych powierzchniach.

**OSTRZEŻENIE: NIGDY NIE ZANURZAJ URZĄDZENIA W WODZIE LUB INNEJ PŁYNIE.**

## ZABEZPIECZENIE PRZED PRZEGRZANIEM

Po zakończeniu gotowania aerator będzie pracował jeszcze przez 20 sekund, aby schłodzić urządzenie. Jeśli urządzenie się przegrzeje, automatycznie się wyłączy. Przed ponownym użyciem pozwól urządzeniu ostygnąć.

## ROZWIĄZYWANIE PROBLEMÓW

Problem	Rozwiązanie
Urządzenie nie działa.	Sprawdź, czy urządzenie jest rzeczywiście podłączone do 230 V. Włóż całkowicie pojemnik zewnętrzny do urządzenia.
Jedzenie nie jest w pełni ugotowane.	Wkładaj mniejsze porcje, jeśli kosz jest pełny, jedzenie może być niedogotowane. Zwiększ temperaturę lub czas gotowania.
Jedzenie nie jest równomiernie ugotowane.	Składniki ułożone jeden na drugim lub blisko siebie należy odwrócić podczas gotowania.
Jedzenie nie jest chrupiące po smażeniu.	Spryskanie żywności niewielką ilością oleju może zwiększyć chrupkość.
Frytki nie były dobrze ugotowane.	Dodaj niewielką ilość oleju, około 15 ml, i dokładnie wymieszaj frytki. Przygotowując surowe chipsy ziemniaczane, namocz surowe chipsy w wodzie przez 15 minut, aby usunąć skrobię przed smażeniem. Wyszusź je przed dodaniem niewielkiej ilości oleju. Surowe frytki pokroić w paski 0,5 cm x 7 cm.
Z urządzenia wydobywa się biały dym .	Podczas pierwszego użycia z urządzenia może wydobywać się biały dym. W porządku. Upewnij się, że wewnątrz urządzenia jest odpowiednio oczyszczone i wolne od tłuszczu. Gotowanie tłustych potraw spowoduje wyciek oleju. Ten olej będzie wytwarzał biały dym. Jest to normalne i nie powinno wpływać na gotowanie.
Z urządzenia wydobywa się ciemny dym.	Natychmiast odłączyć urządzenie od zasilania.
Wyświetlacz pokazuje błąd „E1”, „E2” lub „E3”	Skontaktuj się z Działem Serwisu TESLA.

### WSPARCIE TECHNICZNE

Potrzebujesz porady w zakresie konfiguracji i obsługi urządzenia TESLA?

Skontaktuj się z nami: [www.tesla-electronics.eu](http://www.tesla-electronics.eu)

### NAPRAWA GWARANCYJNA

W celu naprawy gwarancyjnej skontaktuj się ze sprzedawcą, u którego zakupiłeś produkt TESLA.

#### Gwarancja NIE dotyczy:

- używania urządzenia do innych celów
- standardowe zużycie
- nieprzestrzeganie „Ważnych instrukcji dotyczących bezpieczeństwa” wymienionych w instrukcji obsługi
- uszkodzeń elektromechanicznych lub mechanicznych spowodowanych niewłaściwym użytkowaniem
- uszkodzeń spowodowanych przez czynniki naturalne, takie jak woda, ogień, elektryczność statyczna, przepięcie itp.
- uszkodzenia spowodowane nieautoryzowaną naprawą
- nieczytelny numer seryjny urządzenia

## DEKLARACJA ZGODNOŚCI

My, TESLA Electronics LTD, oświadczamy, że urządzenie to spełnia zasadnicze wymagania oraz inne stosowne postanowienia norm i przepisów właściwych dla danego typu urządzenia.



Produkt ten spełnia wymagania Unii Europejskiej.



Jeśli do produktu dołączony jest ten symbol przekreślonego kosza na śmieci, oznacza to, że produkt jest objęty dyrektywą europejską 2002/96/WE. Zapytaj o lokalny system oddzielnej zbiórki produktów elektrycznych i elektronicznych. Należy przestrzegać lokalnych przepisów i nie wyrzucać zużytych produktów wraz z normalnymi odpadami domowymi. Właściwa utylizacja starego produktu pomaga zapobiegać potencjalnym negatywnym konsekwencjom dla środowiska i zdrowia ludzi.

W miarę rozwoju i udoskonalania produktu zastrzegamy sobie prawo do wprowadzania zmian w instrukcji obsługi. Aktualną wersję niniejszej instrukcji obsługi można zawsze znaleźć na stronie [www.tesla-electronics.eu](http://www.tesla-electronics.eu).

Projekt i specyfikacje mogą ulec zmianie bez powiadomienia, zastrzegamy sobie możliwość błędów drukarskich.

**Stimate client,**  
**Vă mulțumim că ați ales TESLA AirCook & Grill QG800 WiFi.**

**Vă rugăm să citiți cu atenție regulile de utilizare în siguranță înainte de utilizare și să respectați toate regulile normale de siguranță.**

## **NOTIFICARE IMPORTANTĂ DE SIGURANȚĂ**

**ACEST PRODUS ESTE NUMAI PENTRU UZ CASĂ.**

Acest dispozitiv este un dispozitiv electromecanic complex, vă rugăm să acordați atenție următoarelor instrucțiuni:

- Metoda sănătoasă de prăjire se bazează pe principiul circulației aerului fierbinte, care necesită deloc sau foarte puțin ulei.
- Nu porniți niciodată dispozitivul când este gol.
- Nu adăugați mai multe alimente decât cantitatea recomandată.
- Nu permiteți pătrunderea apei sau a altor lichide în aparat pentru a evita șocurile electrice.
- Nu utilizați un prelungitor.
- Nu acoperiți orificiile de admisie și de evacuare a aerului când dispozitivul este în funcțiune.
- Nu deconectați aparatul trăgând de cablu.
- Verificați dacă tensiunea indicată pe aparat corespunde tensiunii nominale locale înainte de a conecta aparatul.
- Dacă cablul de alimentare este deteriorat, acesta trebuie înlocuit de un centru de service autorizat TESLA sau de o persoană calificată similar pentru a evita rănirea.
- Utilizați numai accesoriile originale TESLA destinate acestui model.
- Este necesară precauție suplimentară atunci când utilizați dispozitivul în apropierea copiilor. Nu este recomandat ca copiii să utilizeze dispozitivul independent, fără supravegherea unui adult.
- Nu pregătiți alimente cu un conținut ridicat de grăsimi în aparat.
- Nu așezați aparatul pe un perete sau direct lângă alte aparate. Lăsați cel puțin 15 cm spațiu liber în jurul aparatului atunci când este utilizat.
- Când aparatul este în funcțiune, nu acoperiți orificiul de intrare sau de evacuare a aerului.
- Nu așezați nimic deasupra aparatului și nu așezați aparatul pe plită, există riscul de a-l deteriora.
- Nu utilizați dispozitivul în alte scopuri decât cele descrise în acest manual.
- Nu lăsați dispozitivul nesupravegheat.
- Dispozitivul nu este conceput pentru a fi operat cu un temporizator extern sau o telecomandă separată.
- În timpul prăjirii cu aer cald, aburul fierbinte este eliberat prin orificiile de evacuare a aerului. Țineți mâinile și fața departe de orificiile de ventilație și de abur atunci când scoateți recipientul din aparat.
- Deconectați imediat aparatul dacă scoate fum întunecat. Așteptați ca fumul să se oprească înainte de a scoate recipientul din aparat.
- Înainte de curățare, deconectați cablul de alimentare și lăsați dispozitivul să se răcească.
- Deconectați întotdeauna aparatul după utilizare.
- Nu utilizați dispozitivul într-un mediu foarte cald, prăfuit sau umed.
- Dacă aparatul este utilizat incorect sau în scopuri profesionale sau semi-profesionale, sau dacă nu este utilizat conform instrucțiunilor din manualul de utilizare, garanția devine nulă.
- Nu încercați să reparați singur dispozitivul, altfel garanția devine nulă.

- Producătorul și importatorul în Uniunea Europeană nu este responsabil pentru daunele cauzate de funcționarea dispozitivului, cum ar fi răni, opăriri, incendii, răni, deteriorarea altor lucruri etc.



## ATENȚIE, SUPRAFAȚA FIERBINTE

- NU așezați aparatul pe o suprafață inflamabilă!
- Când aparatul este în funcțiune, temperatura suprafețelor accesibile poate fi mai mare. Nu atingeți suprafața încălzită, altfel pot apărea arsuri.

## INFORMAȚII IMPORTANTE DESPRE CABLUL DE ALIMENTARE

Pentru a reduce riscul de electrocutare, nu încercați să modificați în niciun fel conectorul cablului. Lungimea cablului de alimentare reduce riscul de încurcare sau de împiedicare a cablului de alimentare.

NU UTILIZAȚI ACEST DISPOZITIV CU UN PRELUNG.

Conectați cablul de alimentare direct doar la o priză de 230 V.

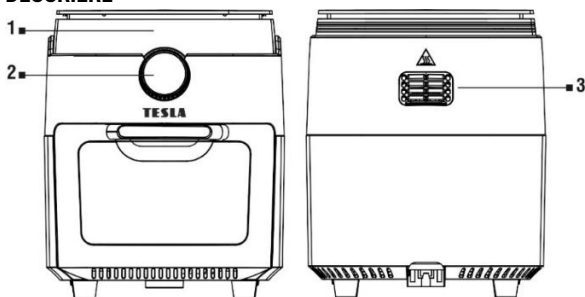
## Preparare - înainte de prima utilizare

1. Îndepărtați toate ambalajele, autocolantele și etichetele.
2. Așezați friteuza cu aer pe o suprafață orizontală stabilă. Nu așezați aparatul pe suprafețe care nu sunt rezistente la căldură. Asigurați suficient spațiu liber pe toate părțile (cel puțin 20 cm în lateral și 50 cm în partea de sus).
3. Ștergeți aparatul cu o cârpă moale umedă și uscați-l bine.
4. Asigurați-vă că cablul de alimentare este suficient de lung pentru a ajunge la priza de alimentare și că există suficientă circulație a aerului în jurul produsului.

## Prima utilizare

1. Așezați tava de picurare în partea inferioară a aparatului.
2. Introduceți accesoriile alimentare în aparat, în funcție de tipul de mâncare pregătită.
3. Selectați unul dintre programele prestabilite sau setați manual lungimea și temperatura încălzirii cu ajutorul comenzii circulare.
4. Selectați un program sau setați manual timpul și temperatura de încălzire cu butonul rotativ.
5. Apăsăți butonul „ 6 ” pentru a începe încălzirea alimentelor.

## DESCRIERE



- 1 Afișa  
2 Controler circular

- 3 leșire aer cald



## SIMBOLUL PE PANOU DE CONTROL



1 Aprinderea iluminatului interior

2 Rotirea scuipatului

3 Programe

4 Indicator de funcționare a aparatului

5 Durata încălzirii/Temperatura

6 Pornit/Oprit/Porniți încălzirea

## PROGRAME



**Cartofi prajiti**  
25 minute/200°C



**Carne/Tăiat**  
20 minute/185°C



**Pește**  
20 minute/160°C



**Creveți**  
20 minute/160°C



**Pui**  
30 minute/200°C



**Desert**  
30 minute/160°C



**Bacon**  
25 minute/185°C



**Uscare**  
4 ore/30°C

Aceste valori sunt doar orientative și pot fi modificate prin apăsarea simbolurilor de reglare a timpului și a temperaturii.

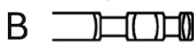
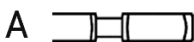
## MONTAJ GRARE PENTRU GRARE SI USCARE



Aparatul este furnizat cu trei grătare.

## INTRODUCEREA ROBULUI ÎN APARAT

Utilizați rotisorul pentru accesoriu cu furculițe sau un suport pentru frigărui/kebab.

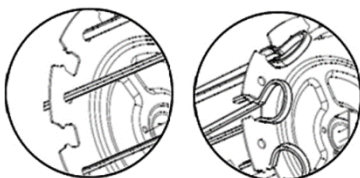


Acordați atenție orientării corecte:  
A: partea stângă B: partea dreaptă



Introduceți frigăruia pe lungime prin centrul păsării sau cărnii și fixați furculițele cu șuruburile. Asigurați-vă că dimensiunea păsărilor sau cărnii lasă suficient spațiu pentru a se întoarce.

### MONTAREA SUPPORTULUI PENTRU FĂGARUĂ/KEBAB



Când este introdus în fanta opusă, asigurați-l apăsând clema de pe fiecare frigăruu. Introduceți frigăruia pe lungime prin centru și fixați suportul cu șuruburi. Asigurați-vă că dimensiunea cărnii lasă suficient loc pentru întoarcere.

### CONTROLAȚI CU UN SMARTPHONE

1. Activați Bluetooth pe smartphone-ul dvs.
2. Instalați aplicația pe smartphone pentru a controla aspiratorul robot și urmați ghidul pentru a vă conecta smartphone-ul și aspiratorul robot.



#### ANDROID

căutați „Smart Life” pe Google Play



#### APPLE

caută „Smart Life” în Apple Store

3. Creează-ți contul în aplicația „Smart Life” și conectează-te.
4. Activați toate permisiunile pe care aplicația le solicită:  
ANDROID - activați permisiunile aplicației „Locație” și „Dispozitive din apropiere”.  
APPLE - activați permisiunile aplicației „Locație”, „Bluetooth” și „Rețea locală”.
5. Introduceți cablul de alimentare al friteuzei în priză. Așteptați până când simbolul Wi-Fi de pe butonul rotativ începe să clipească, dacă nu începe să clipească, țineți apăsat mai mult butonul Time/Temp.
6. După ce v-ați conectat la aplicația „Smart Life”, faceți clic pe pictograma „+” din dreapta sus, apoi

faceți clic pe „Adăugați dispozitiv”.

7. Se va afișa „Descoperirea dispozitivelor”: „TESLA AirCook & Grill QG800 WiFi” faceți clic pe „Adăugați”, va fi afișată rețeaua Wi-Fi, introduceți parola rețelei Wi-Fi (dacă nu este deja găsită automat) și faceți clic pe „Următorul”. Friteuza va începe să se asocieze cu aplicația.
8. După asocierea cu succes, lângă nume va apărea o pictogramă verde, iar friteuza cu aer cald „TESLA AirCook & Grill QG800 WiFi” a fost adăugată cu succes în aplicație.
9. Faceți clic pe „Terminat”, acum este posibil să controlați funcțiile selectate ale friteuzei cu smartphone-ul dvs.

Ca parte a complexității software a sistemului de operare și a cerințelor Google/Apple pentru securitatea aplicației, este necesar să se adapteze în mod regulat funcțiile aplicației. De asemenea, mențineți sistemul de operare al telefonului actualizat la cea mai recentă versiune. Aplicația necesită sistemul de operare Android 10 și o versiune ulterioară, altfel funcționalitatea acestuia nu poate fi garantată.

## REZOLVAREA PROBLEMELOR CU APLICAȚIA

- Asigurați-vă că acoperirea semnalului Wi-Fi pentru smartphone și friteuză este suficient de bună și de puternică. Configurați friteuza pentru prima dată lângă routerul dvs. Wi-Fi.
- Asigurați-vă că „Locația” (GPS) este activată pe smartphone.
- Asigurați-vă că o aplicație terță parte (VPN, antivirus, firewall etc.) nu blochează accesul la smartphone-ul dvs.
- Încercați să vă conectați la un alt router Wi-Fi sau hotspot Wi-Fi pe alt smartphone pentru a exclude o eroare din partea conexiunii dvs. la internet.
- Aveți prea multe dispozitive conectate la routerul dvs. Wi-Fi sau abilitatea de a conecta un dispozitiv nou la acesta este blocată.
- Resetați routerul Wi-Fi.

Notă: Asigurați-vă că friteuza se află în raza de acțiune a unui semnal Wi-Fi puternic și de înaltă calitate. Este acceptată o rețea Wi-Fi care funcționează la o frecvență de 2.4 GHz și securitate WPA1 sau WPA2.

## Sfaturi pentru gătit

- Pentru cel mai bun rezultat posibil, vă recomandăm să întoarceți mâncărurile din carne și pasăre o dată sau de două ori în timpul gătirii, astfel încât să nu se usuce deasupra și să fie gătite uniform și crocante. De asemenea, puteți răsturna alimente precum friptura pentru a asigura o rumenire și o coacere uniformă.
- Alimentele care au dimensiuni mai mici necesită, de obicei, un timp de gătire ceva mai mic decât cele mai mari.
- Nu depășiți sarcina maximă a mecanismului de rotație de 1.5 kg. Dacă veți găti pui la grătar, asigurați-i părțile cu sfoară, astfel încât să nu se blocheze la întoarcerea scuipatorului.

## CURATARE

- Lăsați aparatul să se răcească complet înainte de curățare.
- Când gătiți alimente cu conținut prea mare de grăsime, grăsimea poate curge pe părțile interioare ale spațiului de gătit, pe geamul securizat al ușii sau se poate scurge grăsimea sau lichidul în afara tăvii de picurare. Așteptați ca aparatul să se răcească și ștergeți imediat grăsimea și lichidele pentru a preveni intrarea lor în interiorul aparatului.

- Curățați aparatul după fiecare utilizare și înainte de depozitare pe termen lung.
- Vă recomandăm să curățați aparatul imediat după ce s-a răcit, înainte ca resturile de alimente să se usuce.
- Curățați baza aparatului cu o cârpă umedă și detergent.
- Părțile detașabile care vin în contact cu alimentele pot fi spălate în mașina de spălat vase, dar totuși recomandăm spălarea manuală pentru o protecție mai lungă (durabilitate). Spălați aceste părți sub jet de apă caldă cu adaos de detergent neutru de bucătărie. Apoi clătiți-le cu apă curată, uscați-le corespunzător și puneți-le înapoi la locul lor. Nu utilizați niciodată produse de curățare abrazive pe aceste suprafețe.

## AVERTISMENT: NU ÎNCUNDAȚI APARAMENTUL ÎN APA SAU ÎN ORICE ALT LICHID.

### PROTECȚIA LA SUPRINSALĂZIRE

După terminarea gătirii, aeratorul va continua să funcționeze timp de 20 de secunde pentru a răci aparatul. Dacă aparatul se supraîncălzi, se oprește automat. Lăsați aparatul să se răcească înainte de a-l folosi din nou.

### DEPANARE

Problemă	Soluție
Aparatul nu funcționează.	Verificați dacă dispozitivul este cu adevărat conectat la 230 V. Introduceți complet recipientul exterior în aparat.
Mâncarea nu este complet gătită.	Puneți în porții mai mici, dacă coșul este plin, mâncarea poate fi insuficient gătită. Creșteți temperatura sau timpul de gătire.
Mâncarea nu este gătită uniform.	Ingredientele care sunt stivuite una peste alta sau aproape unele de altele trebuie răsturnate în timpul gătirii.
Mâncarea nu este crocantă după prăjire.	Pulverizarea alimentelor cu o cantitate mică de ulei poate crește crocantitatea.
Cartofii prăjiți nu erau bine gătiți.	Adăugați o cantitate mică de ulei, aproximativ 15 ml, și amestecați bine cartofii prăjiți. Când faceți chipsuri de cartofi cruzi, înmuiați chipsurile nefierte în apă timp de 15 minute pentru a îndepărta amidonul înainte de a le prăji. Uscați-le înainte de a adăuga o cantitate mică de ulei. Tăiați cartofii prăjiți nefierți în fâșii de 0,5 cm x 7 cm.
Din aparat iese fum alb .	La prima utilizare, aparatul poate produce fum alb. E în regulă. Asigurați-vă că interiorul aparatului este curățat corespunzător și fără grăsime. Gătitul alimentelor grase va duce la scurgerea uleiului. Acest ulei va produce fum alb. Acest lucru este normal și nu ar trebui să afecteze gătitul.
Din aparat iese fum întunecat.	Deconectați imediat aparatul de la sursa de alimentare.
Afișajul arată eroarea „E1”, „E2” sau „E3”	Contactați Departamentul de service TESLA.

## SUPPORT TEHNIC

Aveți nevoie de consiliere pentru instalarea și operarea unui aparat TESLA?

Contactați-ne: [www.tesla-electronics.eu](http://www.tesla-electronics.eu)

## REPARAȚIE GARANȚIE

Pentru reparații în garanție, contactați dealerul de la care ați achiziționat produsul TESLA.

### Garanția NU se aplică pentru:

- utilizarea dispozitivului în alte scopuri
- uzura normală
- nerespectarea „Instrucțiunilor importante de siguranță” enumerate în manualul de utilizare
- daune electromecanice sau mecanice cauzate de o utilizare necorespunzătoare
- daune cauzate de elemente naturale precum apă, incendiu, electricitate statică, supratensiune etc.
- daune cauzate de reparații neautorizate
- numărul de serie al dispozitivului imposibil de citit

## DECLARAȚIE DE CONFORMITATE

Noi, TESLA Electronics LTD, declarăm că acest dispozitiv respectă cerințele esențiale și alte prevederi relevante ale standardelor și reglementărilor relevante pentru tipul de dispozitiv.



Acest produs îndeplinește cerințele Uniunii Europene.



Dacă acest simbol al coșului de gunoi tăiat este atașat unui produs, înseamnă că produsul este reglementat de Directiva Europeană 2002/96/CE. Vă rugăm să întrebați despre sistemul dvs. local de colectare separată pentru produse electrice și electronice. Vă rugăm să respectați reglementările locale și să nu aruncați produsele vechi la gunoiul menajer normal. Eliminarea corectă a vechiului produs ajută la prevenirea potențialelor consecințe negative asupra mediului și sănătății umane.

Pe măsură ce produsul este dezvoltat și îmbunătățit, ne rezervăm dreptul de a modifica manualul de utilizare. Puteți găsi întotdeauna versiunea actuală a acestui manual de utilizare la [www.tesla-electronics.eu](http://www.tesla-electronics.eu).

Designul și specificațiile pot fi modificate fără notificare, erorile de tipărire fiind rezervate.

**Vážení zákazníci,  
ďakujeme, že ste si vybrali TESLA AirCook & Grill QG800 WiFi.**

**Pred použitím si prosím dôkladne prečítajte pravidlá bezpečného používania a dodržujte všetky bežné bezpečnostné pravidlá.**

## **DÔLEŽITÉ BEZPEČNOSTNÉ UPOZORNENIE**

**TENTO VÝROBOK JE URČENÝ LEN NA POUŽITIE V DOMÁCNOSTI.**

Tento prístroj je zložitá elektromechanické zariadenie, venujte prosím pozornosť týmto pokynom:

- Zdravý spôsob fritovania je založený na princípe cirkulácie horúceho vzduchu, ktorý nevyžaduje žiadne alebo veľmi malé množstvo použitia oleja.
- Nikdy nezapínajte prístroj prázdny.
- Nevkladajte väčšie množstvo potravín ako je odporúčané množstvo.
- Nedovoľte vniknutiu vody ani inej kvapaliny do spotrebiča, aby nedošlo k úrazu elektrickým prúdom.
- Nepoužívajte predlžovací kábel.
- Nezakrývajte prívod vzduchu a výstupné otvory vzduchu, keď je prístroj v prevádzke.
- Neodpájajte spotrebič ťahom za kábel.
- Skontrolujte, či napätie uvedené na spotrebiči zodpovedá miestnemu menovitému napätiu pred pripojením spotrebiča.
- Ak je napájací kábel poškodený, musí ho vymeniť TESLA autorizovaný servis alebo podobne kvalifikovaná osoba, aby sa zabránilo úrazu.
- Používajte iba originálne TESLA príslušenstvo, ktoré je určené k tomuto modelu.
- Pri použití zariadenia v blízkosti detí je potrebná zvýšená opatrosť. Neodporúča sa, aby deti samostatne používali zariadenie bez dozoru dospeléj osoby.
- V spotrebiči nepripravujte potraviny s príliš vysokým obsahom tuku.
- Neumiestňujte spotrebič na stenu alebo priamo vedľa iných spotrebičov. Pri používaní ponechajte okolo spotrebiča najmenej 15 cm voľného priestoru.
- Pokiaľ je spotrebič v prevádzke, nezakrývajte prívod vzduchu ani jeho odvod.
- Na spotrebič nič nekladte a nekladte spotrebič na varnú dosku, hrozí riziko jej poškodenia.
- Zariadenie nepoužívajte na iné účely, než je popísané v tejto príručke.
- Nenechávajte zariadenie pracovať bez dozoru.
- Zariadenie nie je určené na prevádzku pomocou externého časovača alebo samostatného diaľkového ovládania.
- Počas vyprážania horúcim vzduchom sa uvoľňuje horúca para cez výstupné otvory pre vzduch. Udržte ruky a tvár v bezpečnej vzdialenosti od pary a od otvorov pre výstup vzduchu, keď vyberiete nádobu zo spotrebiča.
- Ihneď odpojte spotrebič, pokiaľ z neho vychádza tmavý dym. Vyčkajte, až sa dym ustane, kým vyberiete nádobu zo spotrebiča.
- Pred čistením odpojte kábel zo zásuvky a nechajte zariadenie vychladnúť.
- Po použití vždy odpojte spotrebič od elektrickej siete.
- Nepoužívajte zariadenie v príliš teplom, prašnom alebo vlhkom prostredí.
- Pokiaľ je spotrebič používaný nesprávne alebo na profesionálne alebo poloprofesionálne účely, alebo pokiaľ sa nepoužíva podľa pokynov v užívateľskom manuáli, stáva sa záruka neplatnou.
- Nepokúšajte sa sami opraviť prístroj, inak sa záruka stáva neplatnou.

- Výrobca a dovozca do Európskej Únie nezodpovedá za škody spôsobené prevádzkou prístroja ako napr. poranenia, obarenia, požiar, zranenia, znehodnotenia ďalších vecí a pod.



## POZOR, HORÚCI POVRCH

- NEPOKLADAJTE spotrebič na horľavý povrch!
- Ak je spotrebič v prevádzke, teplota prístupných povrchov môže byť vyššia. Nedotýkajte sa zahriateho povrchu, inak môže dôjsť k popáleniu.

## DÔLEŽITÉ INFORMÁCIE O NAPÁJACOM KÁBELE

Aby ste znížili riziko úrazu elektrickým prúdom, nepokúšajte sa upravovať konektor kábla žiadnym spôsobom. Dĺžka napájacieho kábla znižuje riziko zapletenia alebo zakopnutia o napájací kábel.

NEPOUŽÍVAJTE TOTO ZARIADENIE S PREDLŽOVACÍM KÁBLOM.

Pripojte napájací kábel priamo iba do elektrickej zásuvky na 230 V.

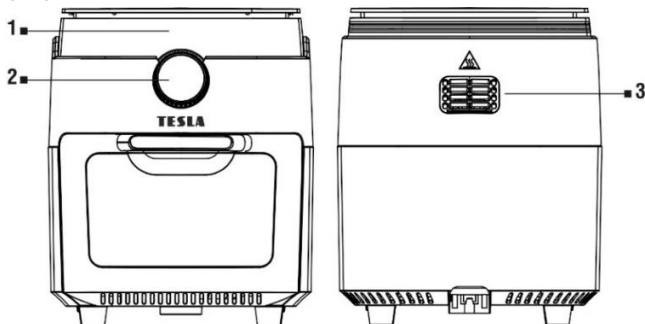
## Príprava - pred prvým použitím

1. Odstráňte všetky obaly, nálepky a štítky.
2. Umiestnite spotrebič na stabilnú vodorovnú plochu. Nekladte spotrebič na povrchy, ktoré nie sú odolné voči teplu. Zaisťte dostatočný voľný priestor na všetkých stranách (najmenej 20 cm po stranách a 50 cm hore).
3. Vytrite spotrebič mäkkou navlhčenou handričkou a dôkladne ho vysušte.
4. Uistite sa, že napájací kábel má dostatočnú dĺžku k sietovej zásuvke a okolo produktu je dostatočne dobrá cirkulácia vzduchu.

## Prvé použitie

1. Vložte odkvapkávací plech do spodnej časti spotrebiča.
2. Vložte do spotrebiča príslušenstvo s potravinami, podľa typu pripravovaného jedla.
3. Vyberte jeden z prednastavených programov alebo nastavte kruhovým ovládačom ručne dĺžku a teplotu ohrevu.
4. Zvoľte program alebo nastavte kruhovým ovládačom ručne čas a teplotu ohrevu.
5. Stlačením tlačidla „6“ spustíte ohrev jedla.

## OPIS



- 1 Displej  
2 Kruhový ovládač

- 3 Výstup horúceho vzduchu

## SYMBOLY NA OVLÁDACOM PANELI



- 1 Zapnutie vnútorného osvetlenia  
2 Otáčanie ražne  
3 Programy

- 4 Indikátor prevádzky spotrebiča  
5 Dĺžka ohrevu/Teplota  
6 Zapnutie/Vypnutie/Spustenie ohrevu

## PROGRAMY

-  **Hranolčky**  
25 minút/200°C
-  **Mäso/Kotletka**  
20 minút/185°C
-  **Ryba**  
20 minút/160°C
-  **Krevety**  
20 minút/160°C

-  **Kurča**  
30 minút/200°C
-  **Dezert**  
30 minút/160°C
-  **Slanina**  
25 minút/185°C
-  **Sušenie**  
4 hodiny/30°C

Tieto hodnoty sú iba orientačné a je možné ich zmeniť stlačením symbolov na úpravu času a teploty.

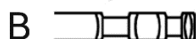
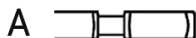
## ZOSTAVENIE MRIEŽOK NA GRILOVANIE A SUŠENIE



Spotrebič je dodávaný s tromi grilovacími mriežkami.

## VLOŽENIE RUŽNE DO SPOTREBIČA

Ražeň použite pre príslušenstvo s vidlicami alebo stojanom na špíz/kebab.



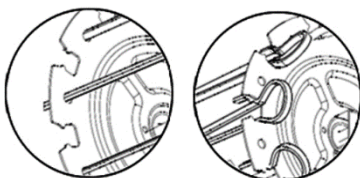
Dbajte na správnu orientáciu:  
A: ľavá strana B: pravá strana





Vložte ražň pozdĺžne cez stred hydiny alebo mäsa a zaistite vidlice pomocou skrutiek. Uistite sa, že veľkosť hydiny alebo mäsa ponecháva dostatok miesta na otáčanie.

### ZOSTAVENIE STOJANU NA ŠPÍZ/KEBAB



Pri zasunutí do protiláhlého slotu ho zaistite stlačením sponky pri každom špíze. Vložte ražň pozdĺžne cez stred a zaistite stojan pomocou skrutiek. Uistite sa, že veľkosť mäsa ponecháva dostatok miesta na otáčanie.

### OVLÁDANIE S POMOCOU SMARTPHONE

1. Zapnite Bluetooth vo svojom smartphone.
2. Nainštalujte si do svojho smartphone aplikáciu na ovládanie robotického vysávača a nasledujte sprievodcu pre prepojenie vášho smartphone a robotického vysávača.



#### ANDROID

vyhľadajte v Google Play „Smart Life“



#### APPLE

vyhľadajte v Apple Store „Smart Life“

3. Vytvorte si svoj účet v aplikácii „Smart Life“ a prihláste sa.
4. Povoľte všetky oprávnenia, ktoré aplikácia požaduje:  
 ANDROID - povoľte oprávnenia aplikácie „Poloha“ a „Zariadenie v okolí“.  
 APPLE - povoľte oprávnenia aplikácie „Poloha“, „Bluetooth“ a „Miestna sieť“.
5. Vložte napájací kábel fritézy do zásuvky. Vyčakajte až začne blikať symbol Wi-Fi na otočnom ovládači, pokiaľ by nezačal blikať podržte dlhšie tlačidlo Time/Temp.
6. Po prihlásení do aplikácie „Smart Life“ kliknite na ikonu „+“ vpravo hore a potom kliknite na „Add Device“.

7. Zobrazia sa nájdené zariadenia „Discovering devices“: „TESLA AirCook & Grill QG800 WiFi“, kliknite na „Add“, zobrazí sa Wi-Fi sieť, zadajte heslo do Wi-Fi siete (ak už nie je nájdené automaticky) a kliknite na „Ďalej“. Fritéza sa začne párovať s aplikáciou.
8. Po úspešnom spárovaní sa zobrazí pri názve zelená ikona a vaša teplovzdušná fritéza „TESLA AirCook & Grill QG800 WiFi“ bola úspešne pridaná do aplikácie.
9. Kliknite na „Dokončené“, teraz je možné ovládať vybrané funkcie fritézy vaším smartfónom.

V rámci softvérovej náročnosti operačného systému a požiadaviek spoločnosti Google/Apple na zabezpečenie aplikácií, je nutné pravidelne prispôbovať aj funkcie aplikácie. Udržujte tiež operačný systém vášho telefónu aktualizovaný na najnovšiu verziu. Aplikácia vyžaduje operačný systém Android 10 a vyšší, inak nie je možné garantovať jej funkčnosť.

## RIEŠENIE PROBLÉMOV S APLIKÁCIOU

- Uistite sa, že je pokrytie Wi-Fi signálom pre váš smartphone a fritézu kvalitné a dostatočne silné. Prvé nastavenie fritézy vykonajte v blízkosti vášho Wi-Fi routera.
- Uistite sa, že je povolená „Poloha“ (GPS) vo vašom smartphone.
- Uistite sa, že aplikácia tretej strany (VPN, antivírus, firewall a pod.) neblokuje prístup k vášmu smartfónu.
- Vyskúšajte sa pripojiť k inému Wi-Fi routeru alebo Wi-Fi Hotspotu v inom smartphone, aby ste vylúčili chybu na strane vášho pripojenia k internetu.
- K vášmu Wi-Fi routeru máte pripojených príliš veľa zariadení alebo je možnosť pripojenia nového zariadenia k nemu zablokovaná.
- Resetujte váš Wi-Fi router.

Poznámka: Uistite sa, že je fritéza v dosahu kvalitného a silného Wi-Fi signálu, Podporovaná je Wi-Fi sieť pracujúca na frekvencii 2.4 GHz a zabezpečenie WPA1 alebo WPA2.

## Tipy na varenie

- Pre čo najlepší výsledok odporúčame pokrmy z mäsa a hydiny, raz alebo dvakrát počas varenia otočiť, tak aby na hornej strane nezasychali, boli rovnomerne prepečené a chrumkavé. Môžete obrátiť aj jedlá ako je steak, aby bolo zaistené rovnomerné zhnedenutie a prepečenie.
- Potraviny, ktoré majú menšiu veľkosť, obvykle vyžadujú o niečo kratšiu dobu varenia ako tie veľké.
- Neprekračujte maximálne zaťaženie otočného mechanizmu 1.5 kg. Pokiaľ budete grilovať kurča, zaistite jeho časti špagátom, aby nedochádzalo k zaseknutiu pri otáčaní ražne.

## ČISTENIE

- Pred čistením nechajte spotrebič úplne vychladnúť.
- Pri varení potravín s príliš vysokým obsahom tuku môže dôjsť k stekaniu tuku po vnútorných stranách priestoru na varenie, bezpečnostnom skle dvierok alebo môže dôjsť k zatečeniu tuku, ... tekutiny mimo odkvapkávacieho plechu. Vyčkajte, až spotrebič vychladne a tuk, tekutiny ihneď utrite, aby nedošlo k ich vniknutiu dovnútra spotrebiča.
- Vyčistite spotrebič po každom použití a pred dlhším uskladnením.
- Spotrebič odporúčame čistiť hneď po jeho vychladnutí, než dôjde k zaschnutiu zvyškov potravín.
- Základňu spotrebiča vyčistite pomocou vlhkej handričky a umývacieho prostriedku.
- Vyberateľné súčasti, ktoré sú určené na styk s potravinami, je možné umývať v umývačke riadu, ale napriek tomu odporúčame ručné umývanie z dôvodu dlhšej ochrany (trvanlivosti). Umyte tieto diely pod teplou tečúcou vodou s prídavkom neutrálneho kuchynského saponátu. Potom ich

opláchnite čistou vodou, riadne ich utrite dosucha a vráťte ich späť na svoje miesto. Na tieto povrchy nikdy nepoužívajte abrazívne čistiace prostriedky.

## **UPOZORNENIE: NIKDY NEPONORUJTE SPOTREBIČ DO VODY ALEBO INEJ TEKUTINY.**

### **OCHRANA PROTI PREHRIATIU**

Po dokončení varenia bude v entilátor pokračovať v prevádzke po dobu 20 sekúnd, aby zariadenie ochladil. Pokiaľ sa spotrebič prehreje, automaticky sa vypne. Pred ďalším použitím nechajte spotrebič vychladnúť.

### **ODSTRAŇOVANIE PROBLÉMOV**

<b>Problém</b>	<b>Riešenie</b>
Prístroj nefunguje.	Skontrolujte, že je prístroj skutočne pripojený k 230 V.
	Zasuňte vonkajšiu nádobu úplne do spotrebiča.
Jedlo nie je úplne varené.	Vložte menšie dávky, pokiaľ je kôš preplnený, potraviny môžu byť nedovarené.
	Zvýšte teplotu alebo dĺžku varenia.
Jedlo nie je rovnomerne prepečené.	Ingrediencie, ktoré sú naskladané na seba alebo blízko seba, je potrebné počas varenia prevrátiť.
Jedlo nie je po vyprážíaní chrumkavé.	Postriekanie potravín malým množstvom oleja môže zvýšiť chrumkavosť.
Hranolčeky sa dobre neuvarili.	Pridajte menšie množstvo oleja, cca 15 ml a hranolky dôkladne premiešajte. Pri príprave hranolčekov zo surových zemiakov nechajte nevarené hranolčeky namočené do vody po dobu 15 minút, aby sa pred vyprážíaním odstránil škrob. Pred pridaním malého množstva oleja ich osušte.
	Nakrájajte nevarené hranolčeky na prúžky s rozmermi 0,5 cm x 7 cm.
Z e spotrebiča vychádza biely dym.	Pri prvom použití môže spotrebič produkovať biely dym. To je v poriadku.
	Uistite sa, že vnútro spotrebiča je riadne vyčistené a nie je mastné.
	Varenie mastných potravín spôsobí únik oleja. Tento olej vytvorí biely dym. To je normálne a nemalo by to ovplyvniť varenie.
Zo spotrebiča vychádza tmavý dym.	Okamžite spotrebič odpojte z napájania.
Displej zobrazuje chybu „E1“, „E2“ alebo „E3“	Kontaktujte servisné oddelenie TESLA.

### **TECHNICKÁ PODPORA**

Potrebujete poradiť s nastavením a prevádzkou spotrebiča TESLA?

Kontaktujte nás: [www.tesla-electronics.eu](http://www.tesla-electronics.eu)

### **SPOTREBNÝ MATERIÁL**

Spotrebný materiál môžete zakúpiť v oficiálnom eshope značky TESLA [eshop.tesla-electronics.eu](http://eshop.tesla-electronics.eu).

### **ZÁRUČNÁ OPRAVA**

Pre záručnú opravu kontaktujte predajcu, u ktorého ste TESLA produkt zakúpili.

## Záruka sa NEVZŤAHUJE na:

- použitie prístroja na iné účely
- bežné opotrebenie
- nedodržanie „Dôležitých bezpečnostných pokynov“ uvedených v užívateľskom manuáli
- elektromechanické alebo mechanické poškodenie spôsobené nevhodným použitím
- škodu spôsobenú prírodným živlom ako je voda, oheň, statická elektrina, prepätie, atď.
- škodu spôsobenú neoprávnenou opravou
- nečitateľné sériové číslo prístroja

## VYHLÁSENIE O ZHODE

My, TESLA Electronics LTD, vyhlasujeme, že toto zariadenie je v súlade so základnými požiadavkami a ďalšími príslušnými ustanoveniami noriem a predpisov relevantných pre daný typ zariadenia.



Tento produkt spĺňa požiadavky Európskej Únie.



Ak je tento symbol prečiarknutého koša s kolesom pripojený k produktu, znamená to, že na produkt sa vzťahuje európska smernica 2002/96/ES. Informujte sa prosím o miestnom systéme separovaného zberu elektrických a elektronických výrobkov. Postupujte prosím podľa miestnych predpisov a staré výrobky nelikvidujte v bežnom domácom odpade. Správna likvidácia starého produktu pomáha predísť potenciálnym negatívnym dôsledkom pre životné prostredie a ľudské zdravie.

Vzhľadom na to, že sa produkt vyvíja a vylepšuje, vyhradujeme si právo na úpravu užívateľského manuálu. Aktuálnu verziu tohto užívateľského manuálu nájdete vždy na [www.tesla-electronics.eu](http://www.tesla-electronics.eu).

Dizajn a špecifikácie môžu byť zmenené bez predchádzajúceho upozornenia, tlačové chyby vyhradené.